

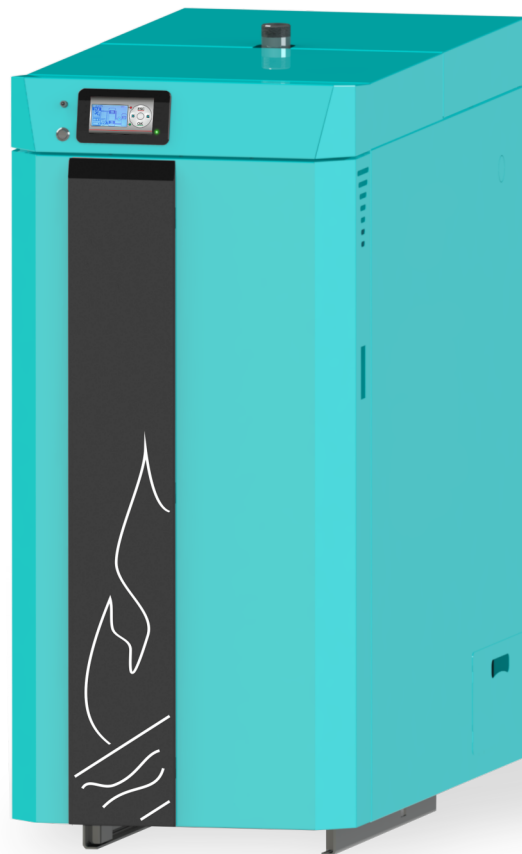
# Centrometal

## TEHNIKA GRIJANJA

Centrometal d.o.o. - Glavna 12, 40306 Macinec, Hrvatska, tel: +385 40 372 600, fax: +385 40 372 61 1

### Tehničke upute

za ugradnju, korištenje i održavanje  
toplovodnog kotla  
te ugradnju dodatne opreme



**PRVO PUŠTANJE U POGON MORA OBAVITI OVLAŠTENI SERVISER  
U PROTIVNOM JAMSTVO ZA PROIZVOD NE VRIJEDI**

# BioTec-C 25/35/45

Ove upute sastavni su dio proizvoda. Sva prava su pridržana. Reprodukcijski sadržaj ovog dokumenta i proslijeđivanje trećoj strani nije dopušteno bez pismenog odobrenja proizvođača.

Pobrinite se da upute uvijek budu uz uređaj, čak i u slučaju njegove prodaje/ustupanja drugom vlasniku kako bi ga korisnik ili djelatnici ovlašteni za održavanje ili popravke mogli konzultirati.



**PRIJE KORIŠTENJA UREĐAJA PREPORUČUJEMO DA PAŽLJIVO PROČITATE OVE UPUTE.**



**Kotao ne smije biti u pogonu u zapaljivoj i eksplozivnoj atmosferi.**



**Proizvod ne smiju koristiti djeca ili osobe sa smanjenim psihičkim ili tjelesnim sposobnostima, te osobe s nedostatkom znanja i iskustva osim ako su pod nadzorom ili su obučeni od strane osobe koja je zadužena za njihovu sigurnost. Djeca moraju biti pod nadzorom u blizini proizvoda.**



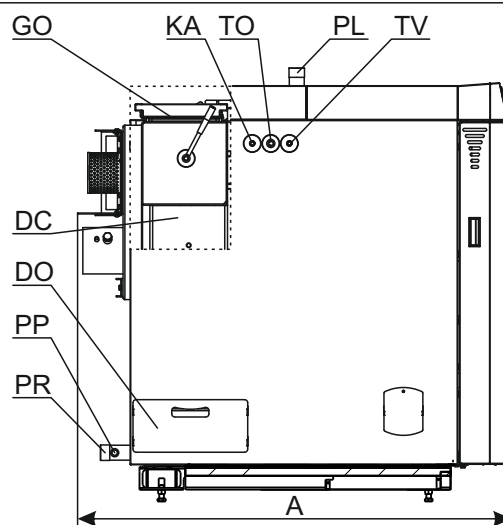
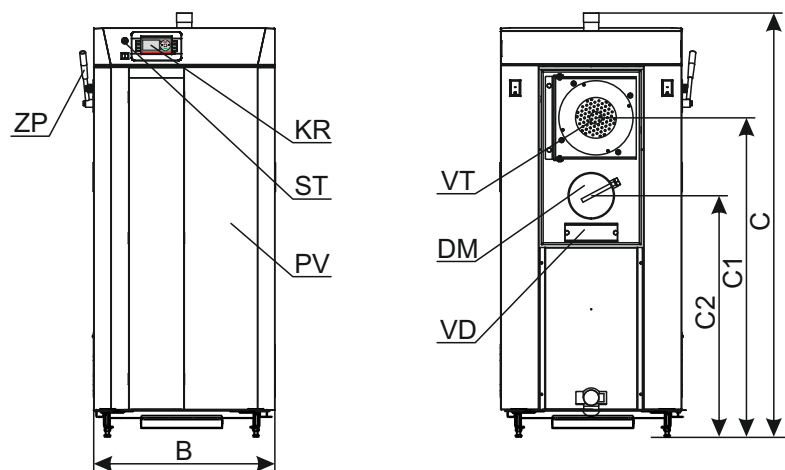
**Prije bilo kakvih radova na kotlu električna energija mora biti isključena na napravi za isključenje svih polova električnog napajanja.**

## TEHNIČKI PODACI

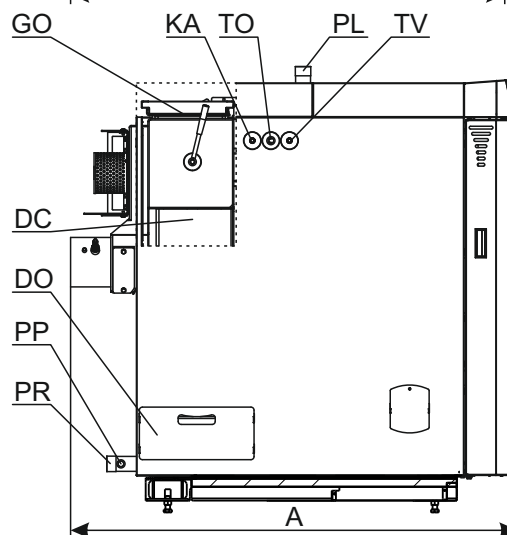
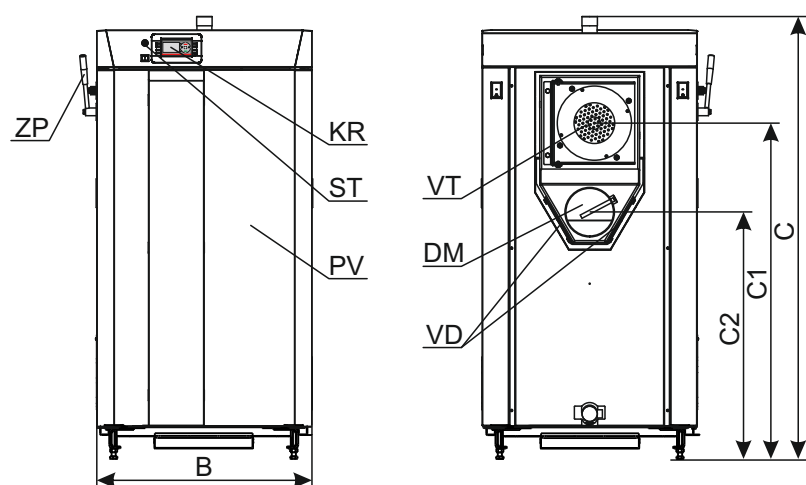
TIP		BioTec-C	25	35	45
Nazivni toplinski učin		(kW)	25	35	45
Klasa kotla			5		
Potreban potlak dimnjaka		(Pa)	8		
Sadržaj vode u kotlu		(lit.)	115	130	150
Izlazna temperatura dimnih plinova kod nazivne snage		(°C)	100-180		
Maseni protok dimnih plinova kod nazivne snage		(kg/s)	0,019	0,022	0,027
Minimalno vrijeme rada kod zadane snage (nazivna Q <sub>N</sub> )		(h)	3,5	4	4
Min.ulazna. temp vode na priključku za dovod vode		(°C)	60		
Temp. i tlak ulaz. vodovodne vode u term. izmj.		(°C/bar)	10-15°C / 2 bar		
Opseg namještanja temp. vode pomoću regulacije		(°C)	75-90		
Otpor kotla na vodenoj strani kod nazivne snage		(mbar)	9	11	14
Vrsta goriva			DRVO: A - prema normi 303-5:2012; B - prema normi ISO 17225-5:2014-09		
Sadržaj vlage u gorivu		(%)	maksimalno 25 %		
Veličina goriva (duljina x širina x visina)		(mm)	(450-550) x 70 x 50		
Volumen komore za drva		(lit.)	90	144	176
Dimenzije komore za drva (D×Š×V)		(mm)	600×250×600	600×400×600	600×400×735
Vrsta komore izgaranja			potlačna		
Potrebna minimalna akumulacija uz kotao			prema EN 303:2012-point 4.4.6		
Priključna električna snaga		(W)	135	135	135
Potrebna el. snaga na Q <sub>N</sub>		(W)	110	116	122
Standby snaga		(W)	5		
Priključni napon		(V~)	230		
Frekvencija		(Hz)	50		
Vrsta struje			~		
Ukupna masa - (kotao s oplatom i priborom)		(kg)	517	604	675
Maksimalni radni pretlak		(bar)	2,5		
Ispitni tlak		(bar)	5,5		
Maksimalna radna temperatura		(°C)	90		
Dimovodna cijev - vanjski promjer		(mm)	150	160	180
Broj turbulatora		(pcs)	8	10	10
Priključci kotla	Polazni i povratni vod kotla (vanjski navoj)	(R)	6/4"		
	Punjenje/praznjenje (unutarnji navoj)	(R)	3/4"		
	Priključak termičkog izmjenjivača (vanj. navoj)	(R)	3/8"		
	Priključak osjetnika term. izmjenjivača (un. navoj)	(R)	1/2"		
Način rada uređaja			s ventilatorom		
Način rada uređaja			u uvjetima bez kondenzacije		

## Dimenzije, osnovni dijelovi kotla

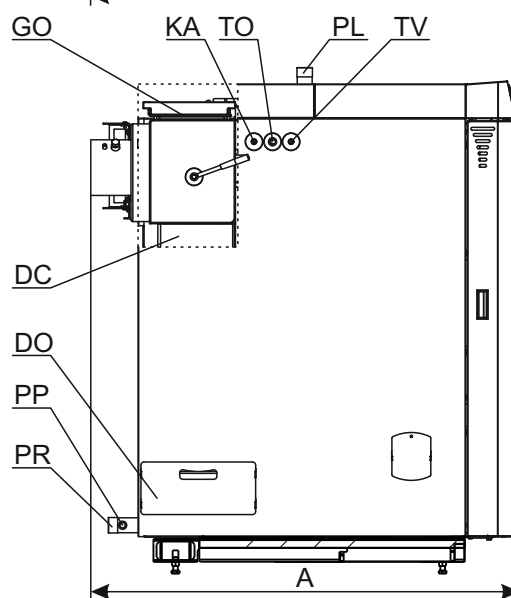
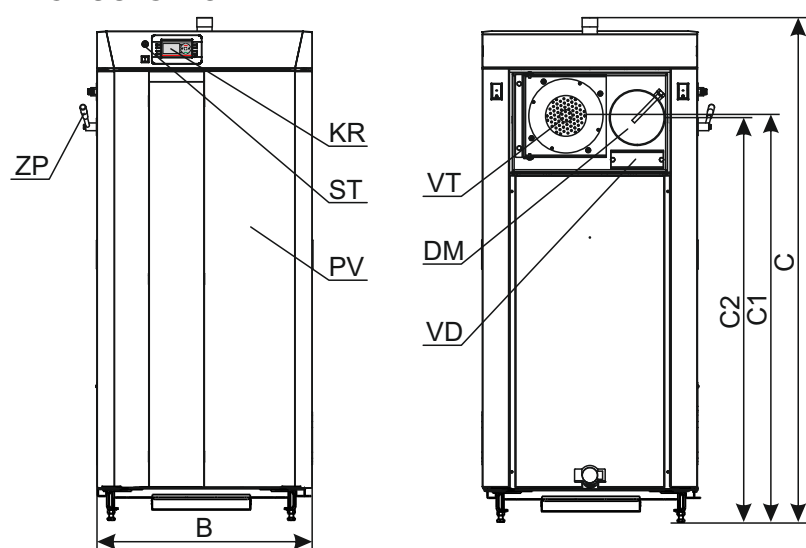
### BioTec-C 25



### BioTec-C 35



### BioTec-C 45

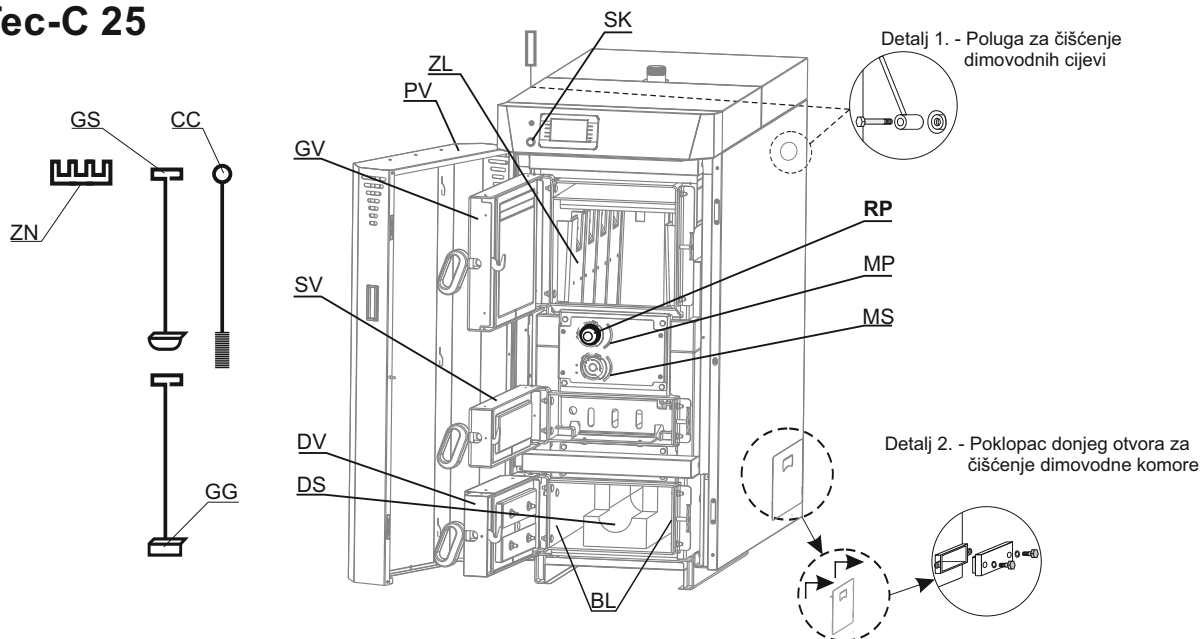


### Dimenzije kotla

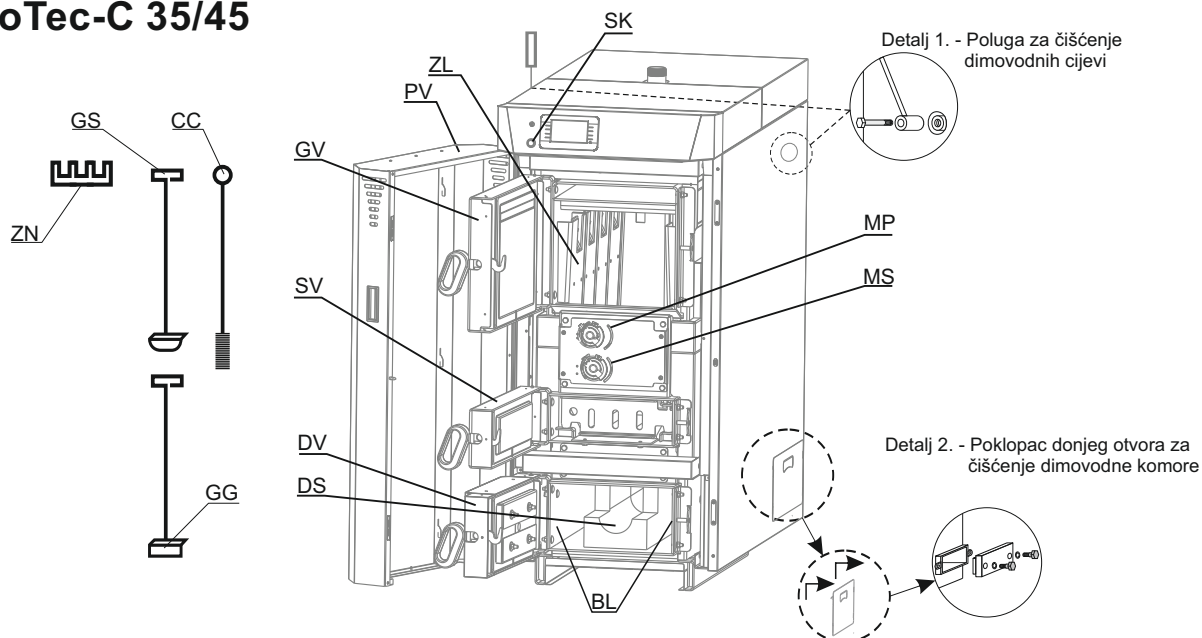
	BioTec-C 25	BioTec-C 35	BioTec-C 45
Dubina (A)	1400	1445	1385
Širina (B)	585	700	700
Visina (C)	(1375+30)*	(1420+30)*	(1615+30)*
Visina (C1)	(1040+30)*	(1075+30)*	(1295+30)*
Visina (C2)	(785+30)*	(785+30)*	(1290+30)*

\* Moguće podešavanje +5/-15 mm

## BioTec-C 25



## BioTec-C 35/45



### LEGENDA:

- |  |   |
|--|---|
| BL - Bočne stranice donjeg ložišta                             | MS - Ulaz sekundarnog zraka   |
| CC - Četka za čišćenje dimovodnih cijevi                       | PL - Polazni vod  |
| DC - Dimovodna komora s dim. cijevima i turbulatorima          | PP - Punjenje / pražnjenje  |
| DM - Dimnjača  | PR - Povratni vod   |
| DO - Poklopac donjeg otvora dimovodne kutije                   | SK - Glavna sklopka   |
| DS - Donji šamot (sastoji se od 2 dijela)                      | ST - Sigurnosni termostat   |
| DV - Donja kotlovska vrata                                     | SV - Srednja kotlovska vrata  |
| GG - Greblica za čišćenje gornjeg ložišta i dimovodnih prolaza | TO - Priključak osjetnika termičkog ventila   |
| GO - Gornji otvor za čišćenje dimovodnih cijevi                | TV - Priključak termičkog izmjenjivača - mjesto za ugradnju termičkog ventila             |
| GS - Greblica za čišćenje donjeg ložišta i dim. prolaza        | VD - Otvor za čišćenje dimovodne kutije   |
| GV - Gornja kotlovska vrata                                    | VT - Ventilator   |
| KA - Priključak termičkog izmjenjivača                         | ZL - Zaštitni limovi  |
| KR - Digitalna kotlovska regulacija                            | ZN - Nosač seta za čišćenje   |
| MP - Ulaz primarnog zraka                                      | ZP - Poluga za čišćenje dimovodnih cijevi (može se monitorati na lijevu ili desnu stranu) |
| RP - Regulacija primarnog zraka (samo BioTec-C 25)             | PV - Vrata oplate   |

### 1.0. OPĆENITO

Čelični toplovodni kotlovi **BioTec-C** nazivnog toplinskog učina 25, 35, 45 kW predviđen je za loženje **drvenim cjepanicama** za grijanje malih i srednjih objekata. Principom pirolize gorivo temeljito izgara. Prostrano ložište omogućuje loženje gorivom dužine do 550 mm. Vrijeme trajanja jednog punjenja iznosi do 4 sata, ovisno o nazivnom toplinskom učinku. Kotao ima mogućnost održavanja žara do 8 sati te je nepotrebno u tom roku provoditi proces potpale ako se želi nastaviti s loženjem. Radom kotla upravlja tvornički ugrađena digitalna regulacija koristeći osjetnik u komori izgaranja, osjetnik dimnih plinova te modulirajući potlačni ventilator na izlazu dimnih plinova iz kotla. Kotao mora biti ugrađen na instalaciju preko odgovarajućeg broja akumulacijskih spremnika CAS.

### 1.1. KARAKTERISTIKE KOTLOVA BioTec-C

Kotao je izrađen prema Europskoj normi EN 303-5:2012 čime je ostvaren traženi stupanj djelovanja i emisije onečišćujućih tvari u zrak kod loženja drvenim cjepanicama. Kotao je namijenjen loženju drvenim cjepanicama. Konstrukcijska rješenja vođenja plinova izgaranja i njihovo dodatno izgaranje osiguravaju visoki stupanj iskorištenja kotla, što ga čini "iznimno štedljivim". Velika vrata i ložište kotla omogućuju loženje krupnim drvom te nadasve jednostavno čišćenje i održavanje. Vrijeme trajanja jednog punjenja iznosi do 4 sata, ovisno o nazivnom toplinskom učinku. Tu je i mogućnost produženja na cijeli dan ukoliko je potreba za grijanjem smanjena. Kotao ima mogućnost održavanja žara do 8 sati te je nepotrebno u tom roku provoditi proces potpale ako se želi nastaviti s loženjem. Omogućeno je dobro odvođenje produkata izgaranja (dima) kod punjenja ložišta gorivom. Kotao mora biti spojen na instalaciju centralnog grijanja sa zaštitom povratnog voda i akumulacijskim spremnikom CAS. Radom kotla upravlja tvornički ugrađena kotlovska regulacija koristeći osjetnik dimnih plinova te modulirajući potlačni ventilator na izlazu dimnih plinova iz kotla. Kotlovska regulacija može voditi pumpu zaštite povratnog voda te 3-putni mješajući ventil s motornim pogonom i temp. osjetnikom povratnog voda (između kotla i akumulacijskog spremnika), te bojler PTV s pumpom. S kotlom BioTec-C se jednostavno rukuje, ugrađena kotlovska regulacija s ekranom u boji osjetljivim na dodir osigurava jednostavan i pouzdan rad kotla. S vanjskim osjetnikom temperature, sobnim korektorom i mješajućim ventilom upravljanim motornim pogonom sustav grijanja dostavit će odgovarajuću količinu topline kako bi se osigurala udobnost grijanja i ušteda goriva. Obaveznom ugradnjom akumulacijskog spremnika CAS u sustav grijanja omogućuje se optimalan rad kotla a proizvedena se toplina akumulira u spremnik koju je moguće trošiti prema potrebi. Ovim je loženje moguće planirati u prihvatljivo vrijeme, a u slučaju blažih vanjskih temperatura grijanje prostora i zagrijavanje potrošne tople vode bez loženja kotla moguće je i više dana. Kotao se isporučuje toplinski izoliran i obučen u limenu oplatu te tvornički ožičen.

Ovisno o potrebi sanitarne tople vode, kotao BioTec-C se može priključiti na jedan od grijača vode koje također proizvodimo. Predlažemo kombinaciju sa zidnim kombiniranim bojlerima SKB Digi ili LKB Digi, samostojećim toplovodnim bojlerima TB, odnosno solarnim bojlerima STB ukoliko postoji ili je u planu gradnja solarnog sustava te CAS-B ili CAS-BS, kombinacija akumulacijskog spremnika i bojlera sanitarne vode. Kotao je ispitan i certificiran po europskoj normi EN 303-5:2012 te zadovoljava **klasu 5**. Proizveden je u skladu s normom ISO 9001/2015 i ISO 14001/2004.

## 1.2. PROCES IZGARANJA POSTUPKOM PIROLIZE

Proces izgaranja se provodi u dvodjelnom ložištu u više faza. Nakon ubacivanja i sušenja goriva slijedi otplinjavanje, a odvija se na temperaturama od 100 do 300°C. Nastali plinovi se miješaju s zrakom i temeljito izgaraju na visokoj temperaturi.

**Gorivo:** loženje kotla je predviđeno drvom vlažnosti do 20% (max. 25%), minimalnih dimenzija većih od sapnice u šamotu gornjeg ložišta. Uvjet vlažnosti zadovoljava drvo sušeno na zraku najmanje 12 mjeseci.

## 1.3. SADRŽAJ ISPORUKE

**Sadržaj pakiranja uključuje:**

- Kotao BioTec-C (obučen u oplatu s toplinskom izolacijom) na drvenoj paleti

- S ugrađenim i ožičenim:

- Kotlovska regulacija
- osjetnik dimnih plinova
- osjetnik kotla
- modulirajući ventilator dimnih plinova
- STB sigurnosni termostat

- Dodatni osjetnici u standardnoj isporuci:

- osjetnik akumulacijskog spremnika (2x)
- osjetnik PTV
- osjetnik povratnog voda

- četka za čišćenje, dvije greblice te nosač pribora za čišćenje

## 1.4. DODATNA OPREMA

Dodatna oprema nije uključena u osnovnu isporuku. Obavezna dodatna oprema **mora** se kupiti posebno. Ostala dodatna oprema **može** se kupiti po želji.

**OBAVEZNA DODATNA OPREMA:**

- **akumulacijski spremnik** sustava grijanja (CAS (min. voluma 50 lit/kW ili prema lokalnim propisima))

- **zaštita povratnog voda:**

opcija A: 3-putni miješajući ventil s motornim pogonom i osjetnik povratnog voda (60°C) - preporuka

opcija B: 3-putni miješajući ventil (60°C) (kao ESBE VTC 512, VTC 531, LTC 261, LTC 271)

Preporuka za ventil VTC, cirkulacijsku pumpu i akumulacijski spremnik grijanja CAS - prema nazivnom toplinskom učinku:

Nazivni toplinski učin (kW)	Priključak VTC 512 (vanjski navoj)	Priključak VTC 531 (unutarnji navoj)	Tip cirkulacijske pumpe		Volumen akumulacijskog spremnika CAS za pirolitički kotao BioTec-C
			Grundfos	Wilo	
25	5/4"	6/4"	Alpha1 32-40	Yonos PICO 30/1-4	Minimalno 50 lit. / kW snage kotla
35	5/4"	6/4"	Alpha1 32-60	Yonos PICO 30/1-6	
45	5/4"	6/4"	Alpha1 32-80	Yonos PICO 30/1-8	

Preporuka za LTC i akumulacijski spremnik grijanja CAS - prema nazivnom toplinskom učinku:

Nazivni toplinski učin (kW)	Priključak LTC 261 (unutarnji navoj)	Priključak LTC 271 (unutarnji navoj)	Volumen akumulacijskog spremnika CAS za pirolitički kotao BioTec-C
45	--	6/4"	

### Za zatvorene sustave grijanja:

- Termički ventil
- Sigurnosno-odzračna grupa (2,5 bar)
- Ekspanzijska posuda za zatvorene sustava grijanja (veličina ovisi o volumenu instalacije grijanja uključujući akumulacijski spremnik grijanja)

### Za otvorene sustave grijanja:

- Ekspanzijska posuda za otvorene sustava grijanja (veličina ovisi o volumenu instalacije grijanja uključujući akumulacijski spremnik grijanja)

**NAPOMENA:** navedena oprema nije u standardnoj isporuci.

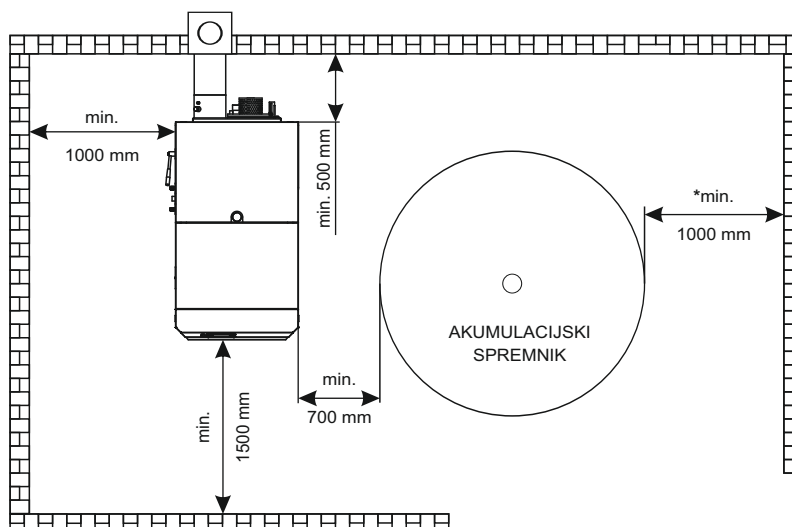
## 2.0. POSTAVLJANJE I SASTAVLJANJE KOTLA / DODATNE OPREME

Postavljanje i sastavljanje kotla mora biti izvedeno od strane stručne osobe. Preporučamo da se kotao smjesti na betonsku podlogu visine od 50 do 100 mm. Kotlovnica mora biti sigurna od smrzavanja i dobro prozračivana. Kotao je potrebno postaviti tako da je njegovo spajanje na dimnjak moguće korektno izvesti (vidi točku 3.), a da ujedno bude omogućeno posluživanje kotla, nadziranje u toku rada, čišćenje i održavanje kotla (slika 1.). Kotao mora obavezno biti ugrađen na instalaciju centralnog grijanja preko jednog ili više **akumulacijskih spremnika CAS** što ovisi o učinku kotla, a preporuča se na **svaki 1 kW učina kotla minimalno 50 litara akumulacije vode** (npr. za kotao učina 45 kW preporuča se minimalna akumulacija od 2250 litara). Kotao se ne smije koristiti ako nema ugrađenu akumulaciju. Kotao se spaja s spremnikom CAS isključivo preko termostatskog troputnog ventila kao ESBE VTC 531 (60°C), LTC141 (60°C) ili Laddomat 21 (63°C).

### UPOZORENJE!

Zapaljivi predmeti ne smiju se nalaziti na kotlu i unutar minimalnih udaljenosti prikazanih na slici 1.

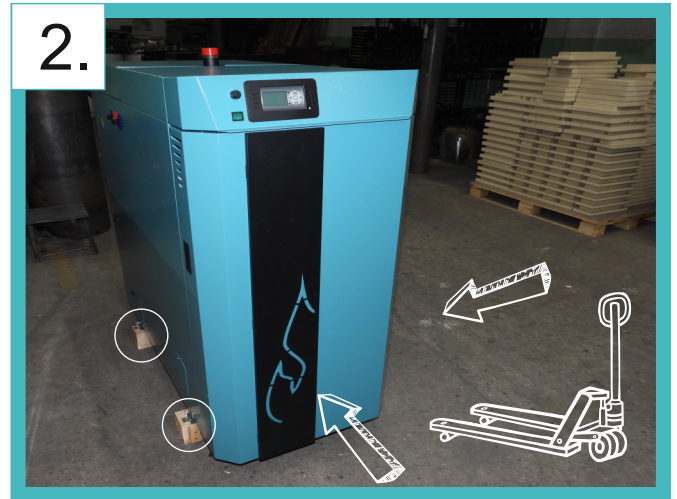
**Slika 1.** Minimalne udaljenosti kotla od zidova kotlovnice



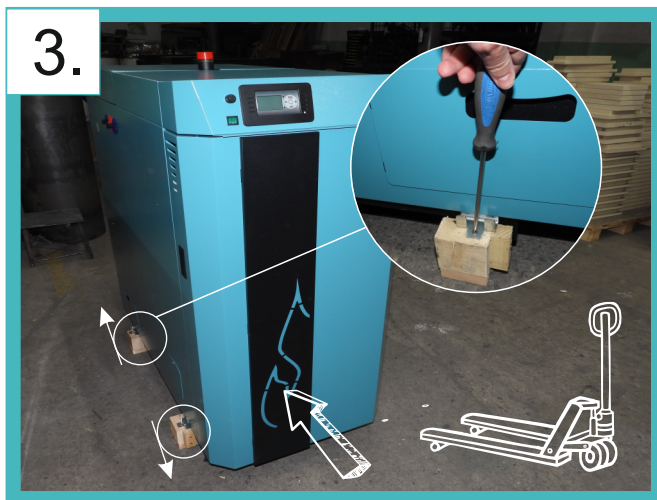
\*vrijedi za najbliži spremnik od zida



## 2.1. POSTAVLJANJE ISPORUČENIH DIJELOVA



1. Kotao se isporučuje na drvenom postolju zaštićen drvenim sandukom i streč (prijanjajućom) folijom. Drveni sanduk i streč foliju potrebno je skinuti prije/kod postavljanja kotla na mjesto ugradnje.
2. Nakon skidanja drvenog sanduka i streč (prijanjajuće) folije kotao ostaviti pričvršćen na drvenom postolju metalnim pločicama koje su pričvršćene vijcima (moguća manipulacija kotla na mjesto ugradnje ručnim viličarom s bočne ili prednje strane).



3. Postavite ručni viličar ispod kotla obavezno s prednje strane (25 kW - 1 vilica, 35/45 kW - 2 vilice), odvrnite vijke koji drže pločice drvenog postolja, skinite ih kako bi odvojili kotao i drveno postolje. Lagano podignite kotao ručnim viličarom toliko da se može maknuti drveno postolje (obavezno kotao snage 25 kW mora pridržavati druga osoba cijelo vrijeme od početka dizanja, manipulacije s kotlom, micanja drvenih dijelova postolja pa do spuštanja kotla na pod).
4. Postavite kotao na mjesto ugradnje (vidi točku 2.0.) te ga lagano spustite na pod. Maknite ručni viličar.
5. Nivelirajte/izravnajte kotao pomoću 4 M12 vijka koji se nalaze ispod postolja kotla.
6. Zaštitu podnice sa zaljepljenom kamenom vunom pogurnite ispod kotla (vidi sliku 2.a)

U komori za drva se nalazi (slika 2.b) :

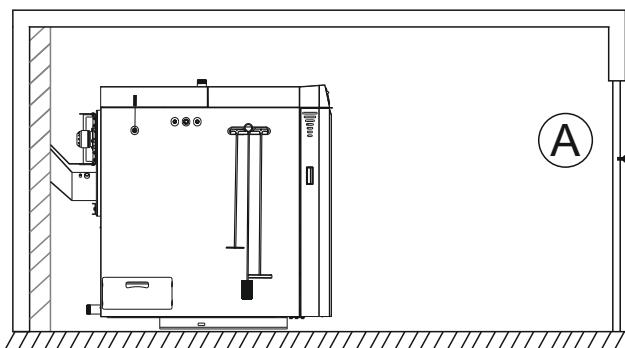
1. Nosač pribora za čišćenje te 2 grebljice i četka za čišćenje
2. Osjetnici temperature (2x akumulacijska spremnika, 1x PTV, 1x povratni vod)
3. Pepeljara

Nosač pribora za čišćenje moguće je montirati na bočnu stranicu kotla (A) ili na zid (B), blizu kotla i lako dostupno. Na taj nosač postavlja se set za čišćenje (2 žarača i četka za čišćenje). Osjetnike je potrebno spojiti prema instalaciji grijanja i shemama spajanja.

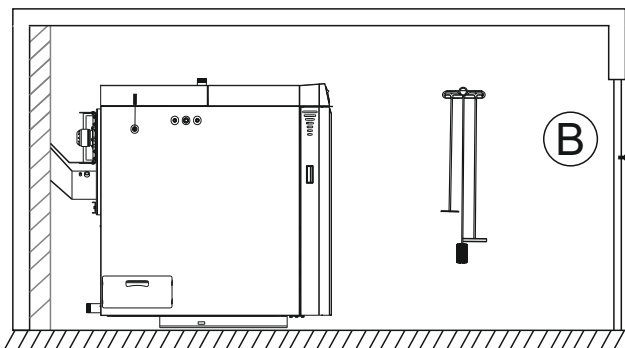
**Slika 2.a** Zaštita podnice s kamenom vunom



**Slika 2.b** Isporučeni dijelovi

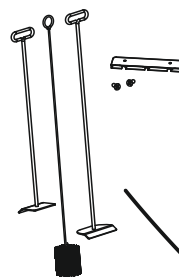


Pozicija seta za čišćenje - na kotlu.

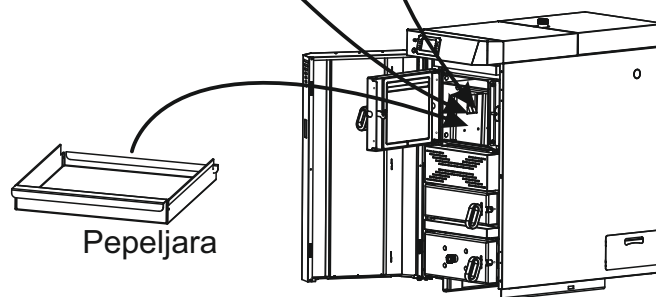
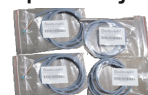


Pozicija seta za čišćenje - na zidu.

Set za čišćenje



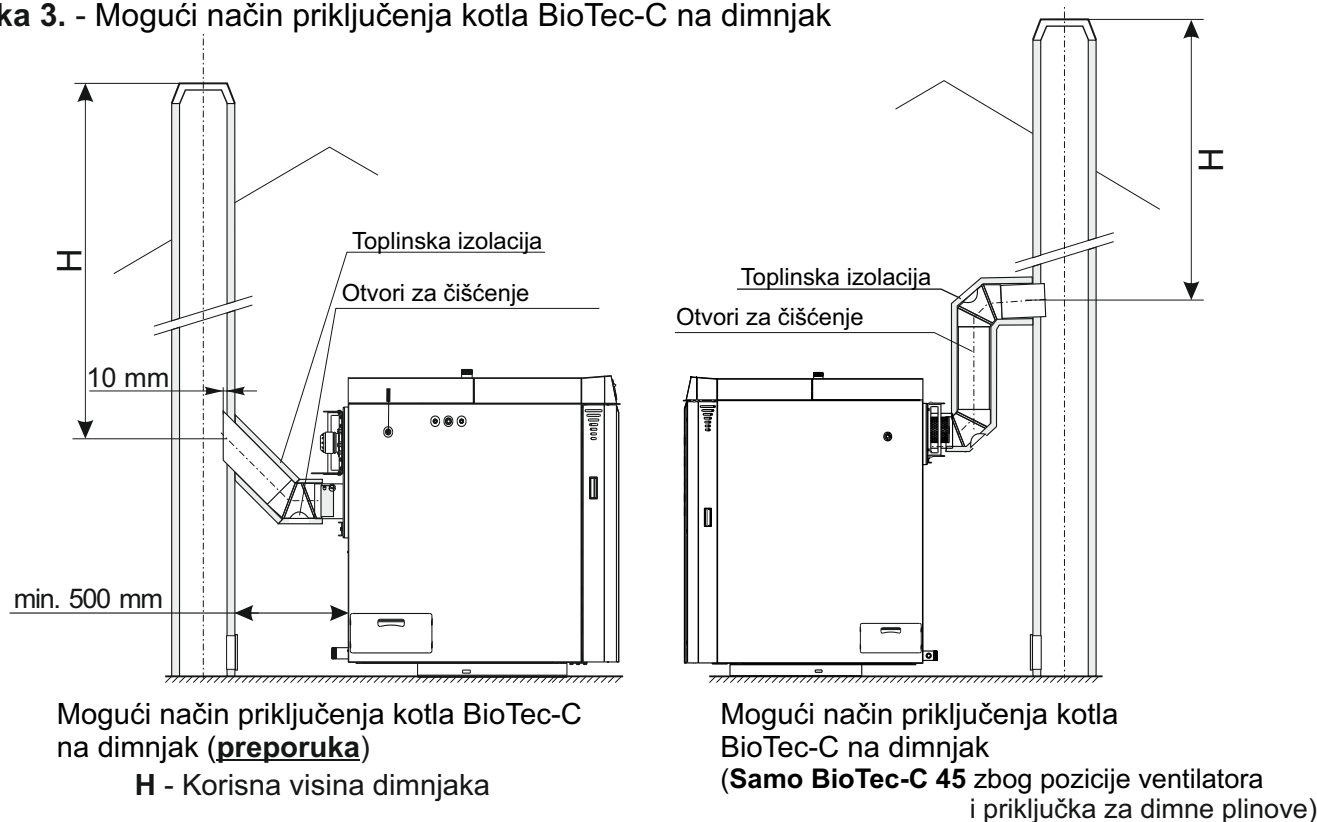
Komplet osjetnika



### 3.0. PRIKLJUČENJE NA DIMNJAK

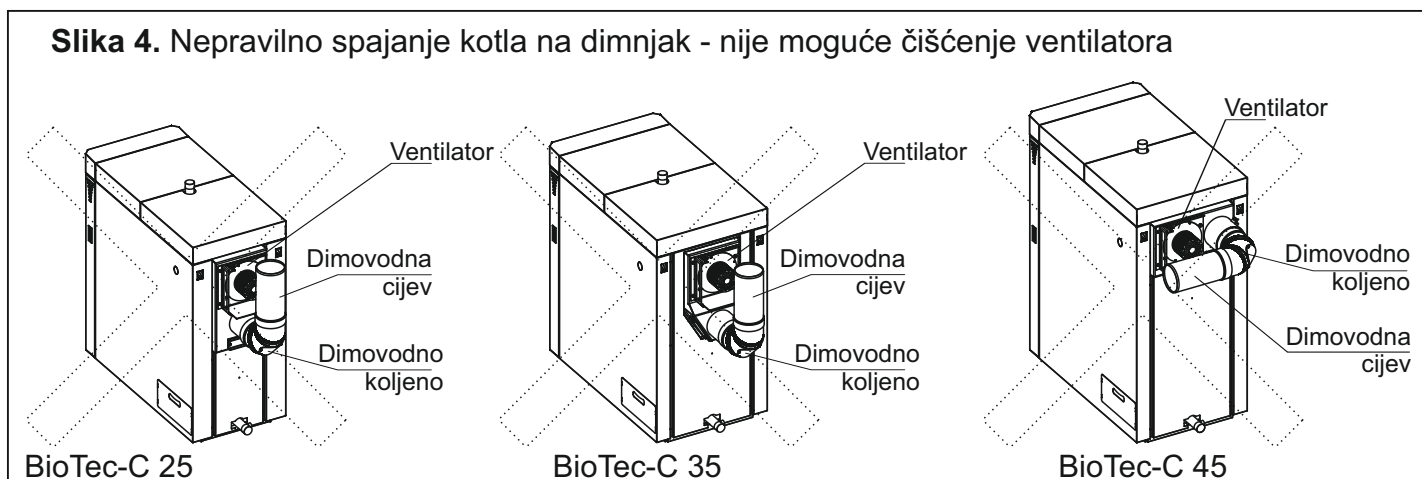
Ispravno dimenzioniran i izveden dimnjak preduvjet je za siguran rad kotla i ekonomičnost grijanja. Dimnjak mora biti dobro toplinski izoliran, plinonepropustan i gladak. Na donjem dijelu dimnjaka moraju biti ugrađena vrata za čišćenje. Zidani dimnjak mora biti troslojan sa srednjim izolacijskim slojem iz mineralne vune. Debljina izolacije mora biti 30 mm, ako je dimnjak građen uz unutarnju stijenu, odnosno 50 mm, ako je građen s vanjske strane. **Unutarnje dimenzije svijetlog presjeka dimnjaka ovisne su o visini dimnjaka i snazi kotla (slika 5.).** Temperatura dimnih plinova na izlazu iz dimnjaka mora biti minimalno 30°C viša temperature kondenziranja plinova izgaranja. Izbor i izgradnju dimnjaka obavezno povjeriti stručnjaku. Propisani minimalni razmak između kotla i dimnjaka je 500 mm. Dimnovodna cijev mora biti pod kutem od 30-45° (slika 3.) Da spriječimo ulaz kondenzata iz dimnjaka u kotao, moramo ugraditi dimnovodnu cijev 10 mm dublje u dimnjak. **Spojnu dimnovodnu cijev između kotla i dimnjaka, OBAVEZNO toplinski izolirati izolacijskim slojem mineralne kamene vune debljine 30-50 mm.** Sve radnje kod ugradnje izvesti u skladu sa važećim nacionalnim i europskim normama.

Slika 3. - Mogući način priključenja kotla BioTec-C na dimnjak

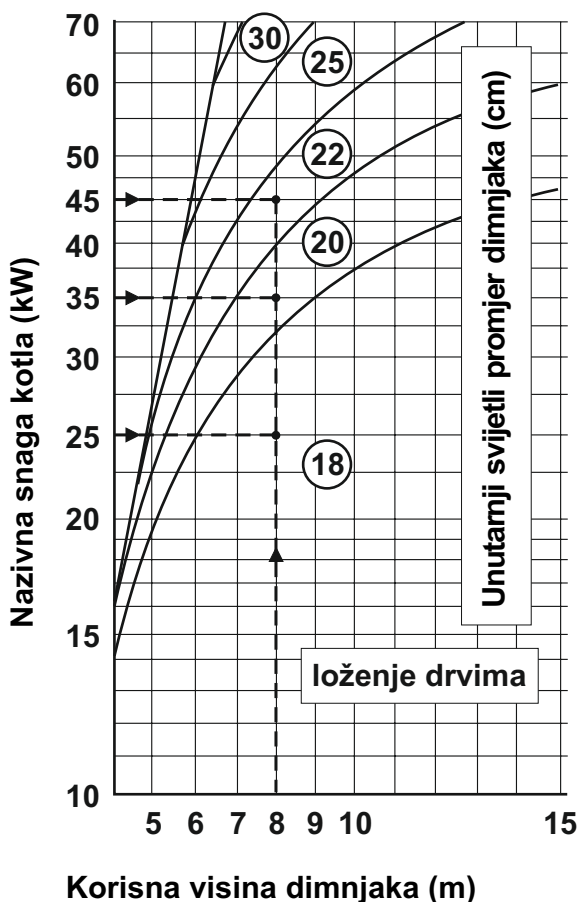


Prilikom spajanja kotla na dimnjak dimnovodne cijevi i koljena ne smiju prolaziti iza ventilatora jer u tom slučaju nije moguće njegovo čišćenje i održavanje. Primjer nepropisnog položaja dimnovodnih cijevi i koljena u odnosu na ventilator prikazan je na Slici 4.

**Slika 4.** Nepravilno spajanje kotla na dimnjak - nije moguće čišćenje ventilatora



**Slika 5.** - Dimenzioniranje dimnjaka za kotlove BioTec-L



### Primjer odabira dimnjaka:

- učin kotla: 25 kW
- gorivo: drvo
- potrebna korisna visina dimnjaka: H=8 m
- potreban unutarnji svijetli promjer dimnjaka: 18 cm
  
- učin kotla: 35 kW
- gorivo: drvo
- potrebna korisna visina dimnjaka: H=8 m
- potreban unutarnji svijetli promjer dimnjaka: 20 cm
  
- učin kotla: 45 kW
- gorivo: drvo
- potrebna korisna visina dimnjaka: H=8 m
- potreban unutarnji svijetli promjer dimnjaka: 22 cm

**Korisna visina dimnjaka** - visina dimnjaka od uboda dimnjače do vrha dimnjaka.  
**Svijetli promjer dimnjaka** - unutarnji promjer dimnjaka.

### 4.0. OTVOR ZA SVJEŽI ZRAK

Svaka kotlovnica **mora imati otvor** za dovod svježeg zraka pravilno dimenzioniran prema snazi kotla (minimalna površina otvora prema niže navedenoj formuli). Otvor mora biti zaštićen mrežom ili rešetkom. Sve radnje kod ugradnje izvesti u skladu s važećim nacionalnim i europskim normama. Kotao ne smije biti u pogonu u zapaljivoj eksplozivnoj atmosferi.

$$A = 6,02 \times Q$$

A - površina otvora u  $\text{cm}^2$   
Q - snaga kotla u kW

### 5.0. TERMIČKA ZAŠTITA KOTLA

Prema europskim normama na zatvorene sustave grijanja **obavezna** je ugradnja termičke zaštite kotla. Kotao je tvornički pripremljen za ugradnju termičke zaštite. Izmjenjivač topline je tvornički ugrađen u kotao, a termički ventil ⑦ se ugrađuje prema Shemi 1. Dogodi li se oštećenje kotla ugrađenog na zatvoreni sustav grijanja koje ima veze s njegovim pregrijavanjem, a kotao ili sistem nemaju uopće ili nemaju pravilno ugrađenu termičku zaštitu, jamstvo se ne priznaje.

#### **VAŽNO:**

Termička zaštita mora biti obavezno spojena na vodovodnu instalaciju objekta napajanu iz javnog vodovoda, a ne iz hidrofora. Naime, prilikom nestanka struje postoji mogućnost pregrijavanja kotla, a hidrofor tada nije u mogućnosti osigurati potrebnu dobavu vode.

#### **TERMIČKI OSIGURAČ:**

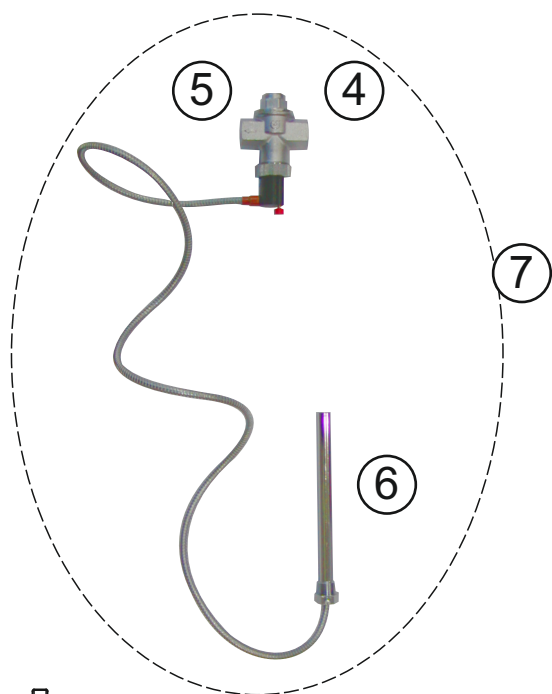
Termički osigurač za kotao BioTec-C se sastoji od **izmjenjivača topline** tvornički ugrađenog u kotao i **termičkog sigurnosnog ventila** ⑦ (kao CALEFFI 543 513) (vidi Shemu 1.).

Ugradnja termičkog ventila ⑦ obavlja se na pripremljeni priključak (unutarnji navoj 3/4") na gornjem dijelu bočne stranice kotla.

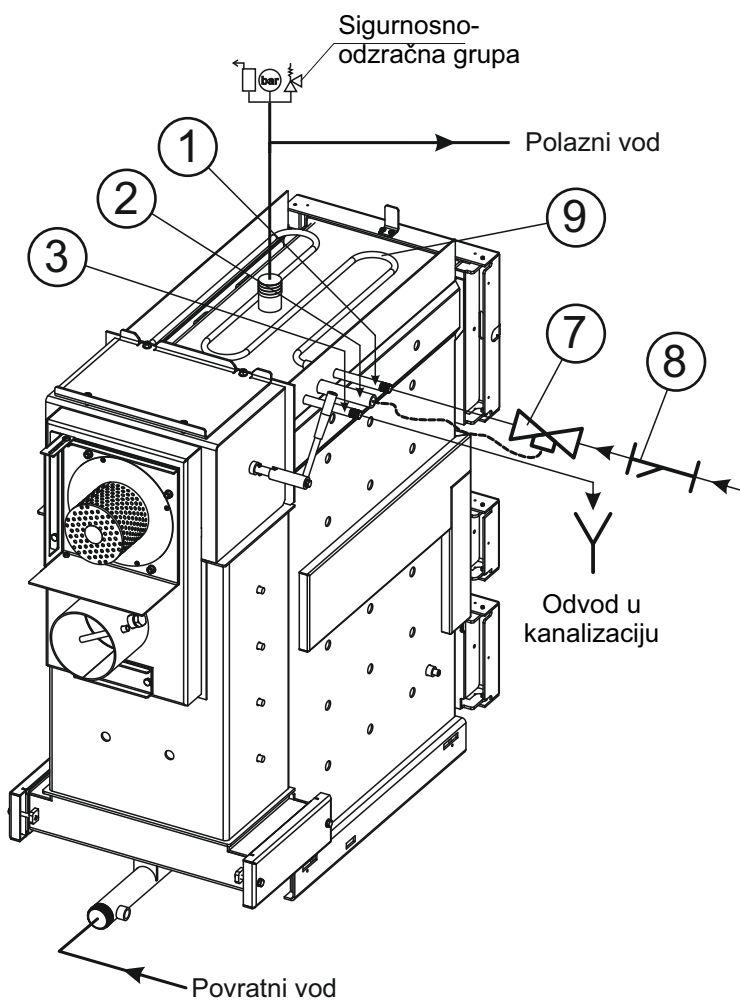
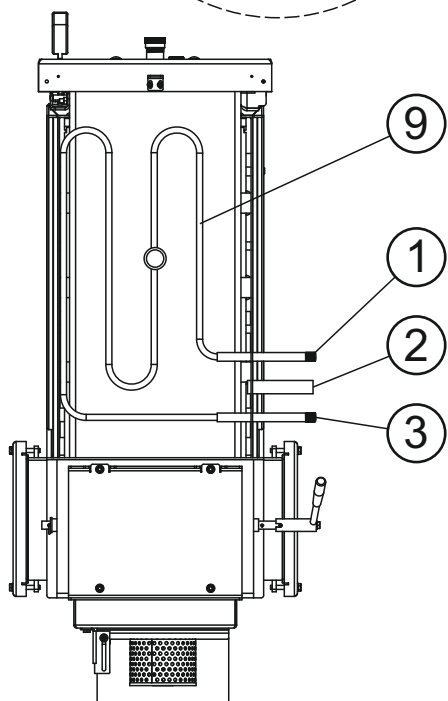
#### **POSTUPAK UGRADNJE** (prema Shemi 1.)

- U kolčak ② (unutarnji navoj 1/2") montirati osjetnik sigurnosnog termičkog ventila ⑥ (vanjski navoj 1/2")
- Priključak ④ (unutarnji navoj 3/4") termičkog sigurnosnog ventila spojiti na dovod hladne sanitarne vode ⑤ (unutarnji navoj 3/4") i spojiti na točku izmjenjivača topline ① (vanjski navoj 1/2") - strelice pokazuju smjer.
- na priključak spojiti cijev koja se spaja na odvod u kanalizaciju ③ (vanjski navoj 1/2").

Shema 1. - Termička zaštita kod zatvorenog sustava grijanja



- ① - Priključak termičkog izmjenjivača (na sig. termički ventil)
- ② - Mjesto za osjetnik termičkog sigurnosnog ventila
- ③ - Priključak termičkog izmjenjivača (na kanalizaciju)
- ④ - Priključak termičkog sig. ventila (ulaz hladne vode)
- ⑤ - Priključak termičkog ventila (prema kotlu)
- ⑥ - Osjetnik termičkog sigurnosnog ventila
- ⑦ - Termički sigurnosni ventil
- ⑧ - Hvatač nečistoća (preporuka)
- ⑨ - Termička zaštita izmjenjivača topline (ugrađena u tijelo kotla)

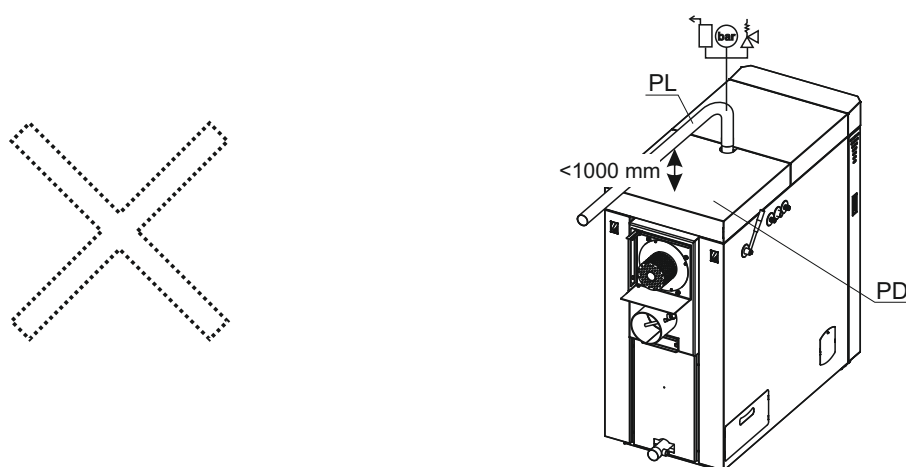
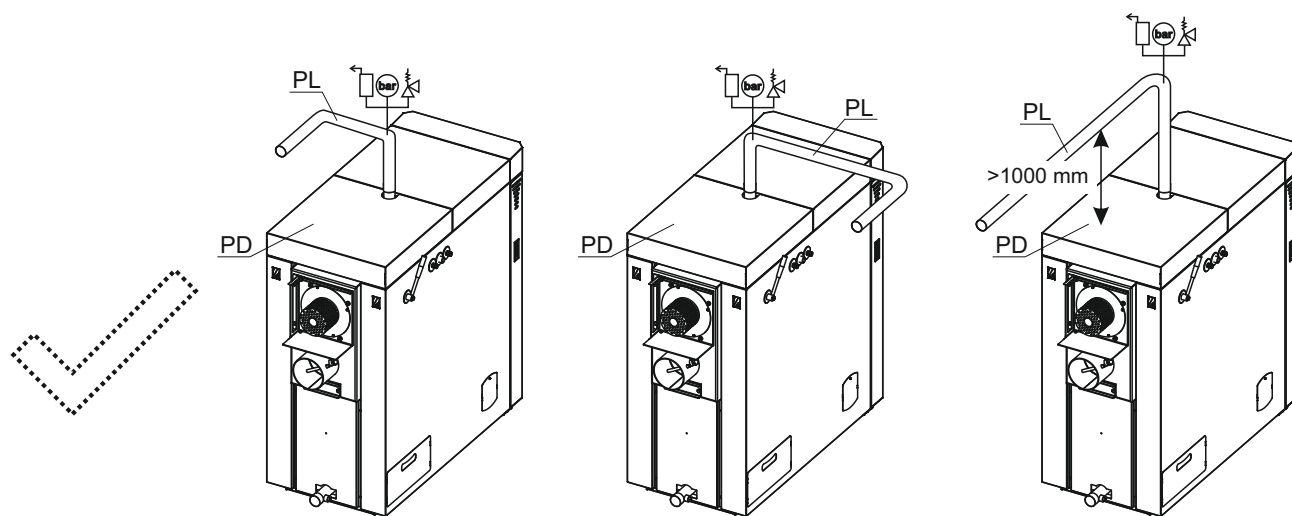


NAPOMENA: termička zaštita izmjenjivača topline nalazi se u tijelu kotla

### 6.0. UGRADNJA KOTLA NA INSTALACIJU CENTRALNOG GRIJANJA

Sve radnje kod ugradnje izvesti u skladu sa važećim nacionalnim i europskim normama. Kotao BioTec-C je moguće ugraditi u zatvorene ili otvorene sustave centralnog grijanja. U jednom i drugom slučaju kotao mora biti ložen cijepanim drvima. Ugradnja se mora obaviti u skladu sa tehničkim normama, od strane stručne osobe koja preuzima odgovornost za pravilan rad kotla. Cijev polaznog voda od kotla prema instalaciji centralnog grijanja ne smije prolaziti iznad gornjeg zadnjeg poklopca oplata (PD), u protivnom je onemogućeno vađenje turbulatora te čišćenje dimovodnih cijevi (vidi Sliku 6). Prije priključenja kotla na sustav centralnog grijanja potrebno je dobro isprati sistem od nečistoća zaostalih nakon montaže sistema. Time sprječavamo pregrijavanje kotla, buku u sistemu, smetnje na pumpi i miješajućem ventilu. Priključenje kotla na sustav centralnog grijanja izvodi se pomoću holendera, nikako zavarivanjem. Na Slici 1. prikazane su minimalne udaljenosti potrebne za čišćenje i održavanje kotla.

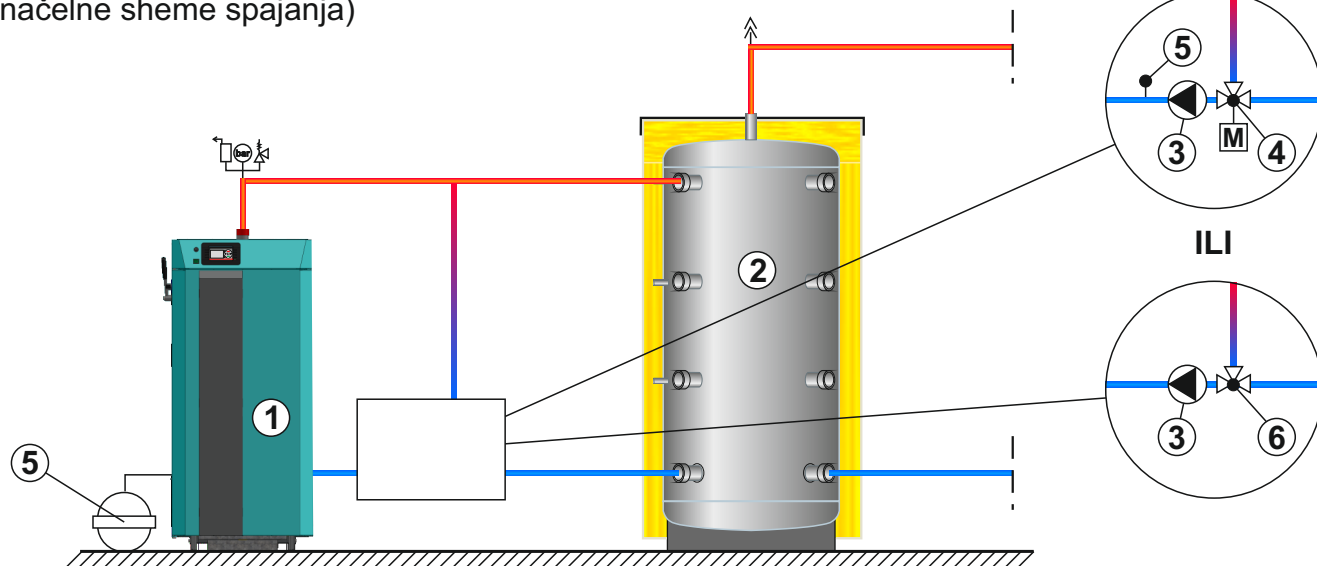
Slika 6. Primjeri izvođenja polaznog voda



PD - Gornji zadnji poklopac oplata  
PL - Polazni vod

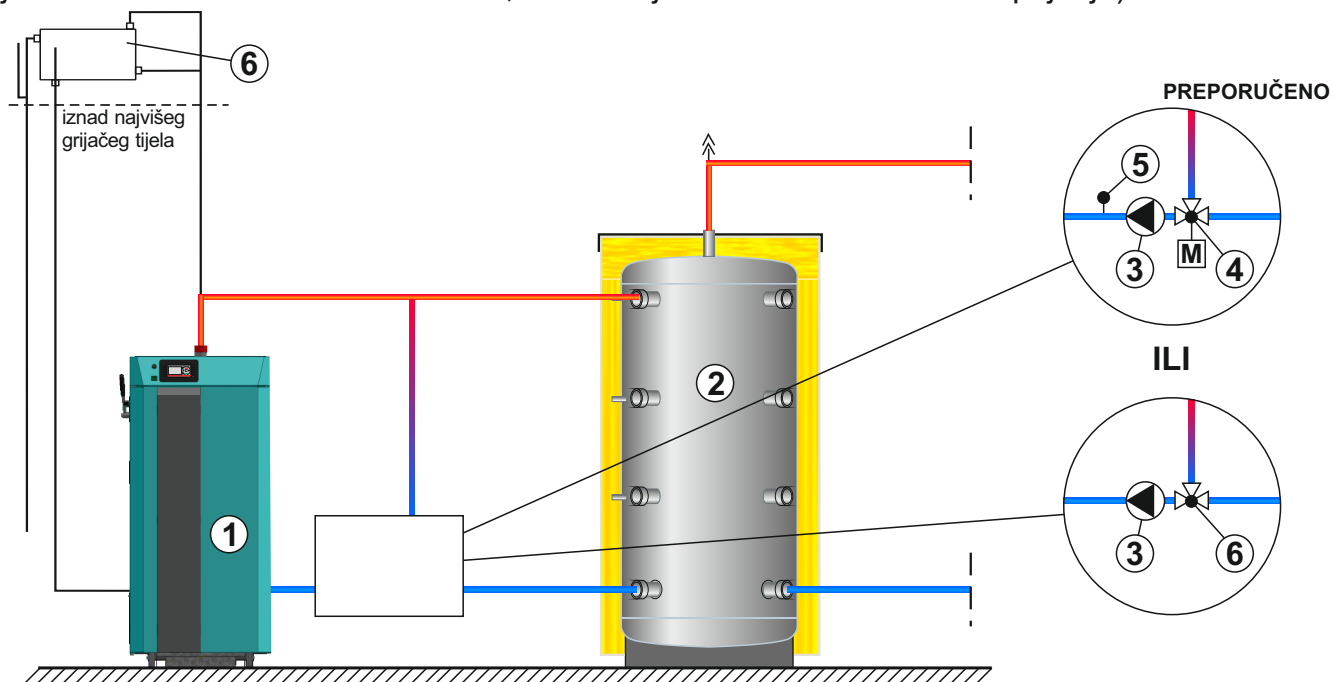
## Shema 2a.

Osnovna shema spajanja kotla na zatvoreni sustav grijanja s zaštitom povratnog voda s 3-putni miješajući ventil s motornim pogonom i osjetnikom povratnog voda (PREPORUČENO) ili 3-putni termički ventil (grupa) (osjetnici i električne veze nisu ucrtane, za detalje vidite načelne sheme spajanja)



## Shema 2b.

Osnovna shema spajanja kotla na zatvoreni sustav grijanja s zaštitom povratnog voda s 3-putni miješajući ventil i osjetnik povratnog voda ili 3-putni termički ventil. (osjetnici i električne veze nisu ucrtane, za detalje vidite načelne sheme spajanja)



- |   |  |
|---|--|
| ① - Kotao BioTec-C                              | ⑥ - 3-putni termički ventil (60°C)   |
| ② - Akumulacijski spremnik CAS                  | ⑤ - Ekspanzijska posuda za zatvorene sisteme grijanja (min. 10% ukupnog volumena kotla)              |
| ③ - Pumpa kotla                                 | ⑥ - Otvorena ekspanzijska posuda za otvorene sisteme grijanja (OPC) (min. 7% ukupnog volumena kotla) |
| ④ - 3-putni miješ. ventil s mot. pogonom (60°C) |  |
| ⑤ - Osjetnik povratnog voda                     |  |



### 6.1. UGRADNJA NA ZATVORENI SUSTAV CENTRALNOG GRIJANJA

Ugrađuje li se kotao na zatvoreni sustav centralnog grijanja (primjer kao na Shemi 2a.), **obavezna** je ugradnja atestiranog sigurnosnog ventila s tlakom otvaranja od 2,5 bar-a, minimalnog promjera sjedišta 15 mm, minimalnog dovodnog priključka u ventil 1/2", minimalnog odvodnog priključka 3/4" i membranske ekspanzijske posude. Sigurnosni ventil i ekspanzijska posuda moraju biti ugrađeni prema pravilima struke te ne smije biti nikakvog zapornog elementa između sigurnosnog ventila odnosno ekspanzijske posude i kotla. Zatvoreni sustav grijanja mora imati ugrađenu ekspanzijsku posudu većeg volumena (volumen posude mora biti oko 10% volumena instalacije). Kod BioTec-C kotlova pumpu kotla (P1) **obavezno** spojiti na kotlovsku regulaciju kako bi uključivanje i isključivanje rada pumpe grijanja zavisilo o temperaturi vode u kotlu. Način rada digitalne kotlovske regulacije opisan je u Tehničkim uputama "Digitalna kotlovska regulacija BioTec-C". Kotao mora **obavezno** biti ugrađen na instalaciju centralnog grijanja preko jednog ili više akumulacijskih spremnika CAS što ovisi o učinku kotla, a preporuča se na svaki 1 kW učina kotla minimalno 50 litara akumulacije vode (npr. za kotao učina 45 kW preporuča se minimalna akumulacija od 2250 litara). Kotao se ne smije koristiti ako nema ugrađenu akumulaciju. Uvijek provjerite lokalne propise o minimalnom volumenu akumulacije. Kotao se spaja sa spremnikom CAS isključivo preko termostatskog troputnog ventila kao Esbe VTC 512 (60°C), VTC 531 (60°C), grupe LTC 261/271 (60°C), grupe Laddomat 21 (63°C) ili 3-putnog mješajućeg ventila s motornim pogonom (zaštitni ventil).

### 6.2. UGRADNJA NA OTVORENI SUSTAV CENTRALNOG GRIJANJA

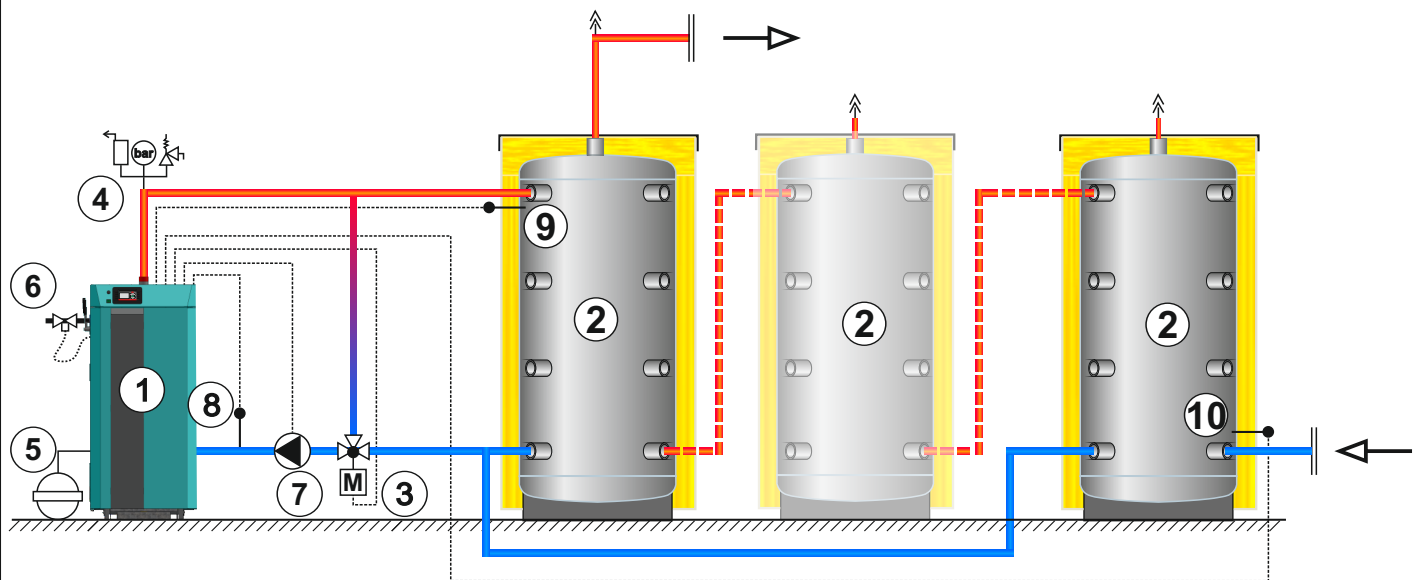
Ugrađuje li se kotao na otvoreni sustav centralnog grijanja jedan od mogućih načina spajanja prikazan je na Shemi 2b. Kod BioTec-C kotlova pumpu kotla (P1) **obavezno** spojiti na kotlovsku regulaciju kako bi uključivanje i isključivanje rada pumpe zavisilo o temperaturi vode u kotlu. Način rada digitalne kotlovske regulacije opisan je u Tehničkim uputama "Digitalna kotlovska regulacija BioTec-C".

Kod otvorenog sustava je potrebno postaviti otvorenu ekspanzijsku posudu (OPC) iznad visine najviše postavljenog ogrijevnog tijela. Ukoliko se ekspanzijska posuda nalazi u negrijanom prostoru, istu je potrebno izolirati. Volumen otvorene ekspanzijske posude je cca. 7% volumena cijele instalacije. Kotao mora **obavezno** biti ugrađen na instalaciju centralnog grijanja preko jednog ili više akumulacijskih spremnika CAS što ovisi o učinku kotla, a preporuča se na svaki 1 kW učina kotla minimalno 50 litara akumulacije vode (npr. za kotao učina 45 kW preporuča se minimalna akumulacija od 2250 litara). Kotao se ne smije koristiti ako nema ugrađenu akumulaciju. Uvijek provjerite lokalne propise o minimalnom volumenu akumulacije. Kotao se spaja sa spremnikom CAS isključivo preko termostatskog troputnog ventila kao Esbe VTC 512 (60°C), VTC 531 (60°C), grupe LTC 261/271 (60°C), grupe Laddomat 21 (63°C) ili 3-putnog mješajućeg ventila s motornim pogonom (zaštitni ventil).

### 6.3. NAČELNE SCHEME SPAJANJA

**Shema 3. - Načelna shema spajanja kotla na zatvoreni sustav grijanja s dva ili više akumulacijskih spremnika**

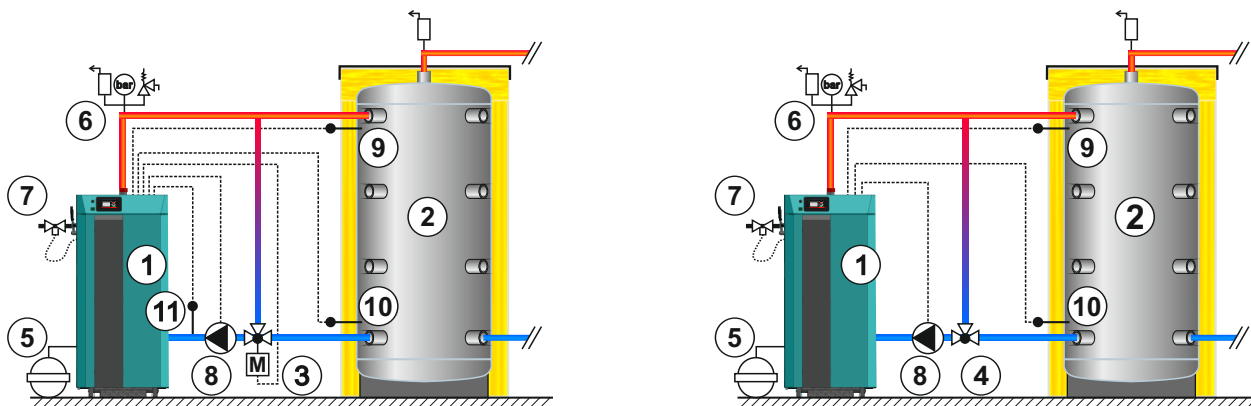
- |   |  |
|---|--|
| <ul style="list-style-type: none"> <li>1 - Kotao BioTec-C</li> <li>2 - Akumulacijski spremnik CAS</li> <li>3 - Zaštita povratnog voda:<br/>3-putni miješajući ventil s motornim pogonom<br/>i osjetnikom povratnog voda</li> <li>3-putni termnički ventil (60°C), VTC 531, LTC 261/271,<br/>Laddomat 21</li> <li>4 - Sigurnosno-odzračna grupa</li> </ul> | <ul style="list-style-type: none"> <li>5 - Ekspanzijska posuda za zatvorene<br/>sisteme grijanja<br/>(min. 10% ukupnog volumena kotla)</li> <li>6 - Termički sigurnosni ventil</li> <li>7 - Pumpa P1 (kotao - akumul. spremnik)</li> <li>8 - Osjetnik povratnog voda</li> <li>9 - Osjetnik akumul. spremnika - (gore)</li> <li>10 - Osjetnik akumul. spremnika - (dole)</li> </ul> |
|---|--|



Sve načelne sheme u nastavku će biti prikazane sa jednim akumulacijskim spremnikom, a moguće ih je izvesti i s dva ili više akumulacijskih spremnika prema ovom primjeru. Obratite pozornost na pozicije osjetnika i električne veze u načelnim shemama.

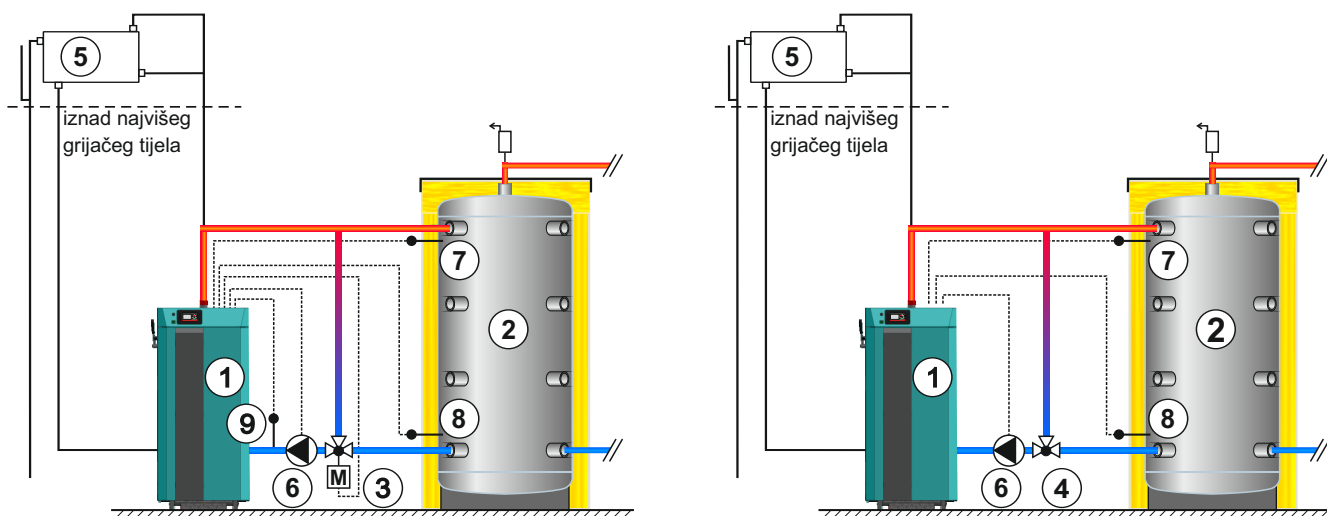
**Shema 4.1.** - Načelna shema spajanja kotla na zatvoreni sustav grijanja s jednim akumulacijskim spremnikom

- |   |  |
|---|--|
| 1 - Kotao BioTec-C  | 6 - Sigurnosno-odzračna grupa          |
| 2 - Akumulacijski spremnik CAS  | 7 - Termički sigurnosni ventil         |
| 3 - Zaštita pov. voda 3-putni miješ. ventil s mot. pogonom (60°C)                           | 8 - Pumpa P1 (Pumpa kotla)             |
| 4 - Zaštita pov. voda 3-putni termički ventil (60°C)<br>(VTC 531, LTC 261/271, Laddomat 21) | 9 - Osjetnik akumul. spremnika (gore)  |
| 5 - Ekspanzijska posuda za zatvorene sisteme grijanja<br>(min. 10% ukupnog volumena kotla)  | 10 - Osjetnik akumul. spremnika (dole) |
|   | 11 - Osjetnik povratnog voda           |



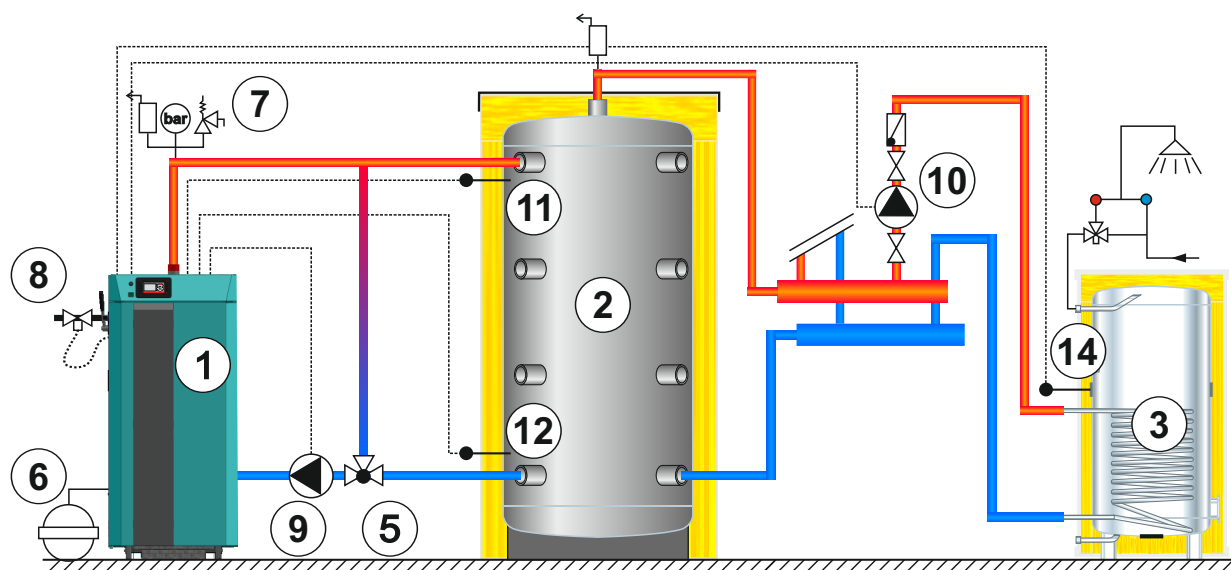
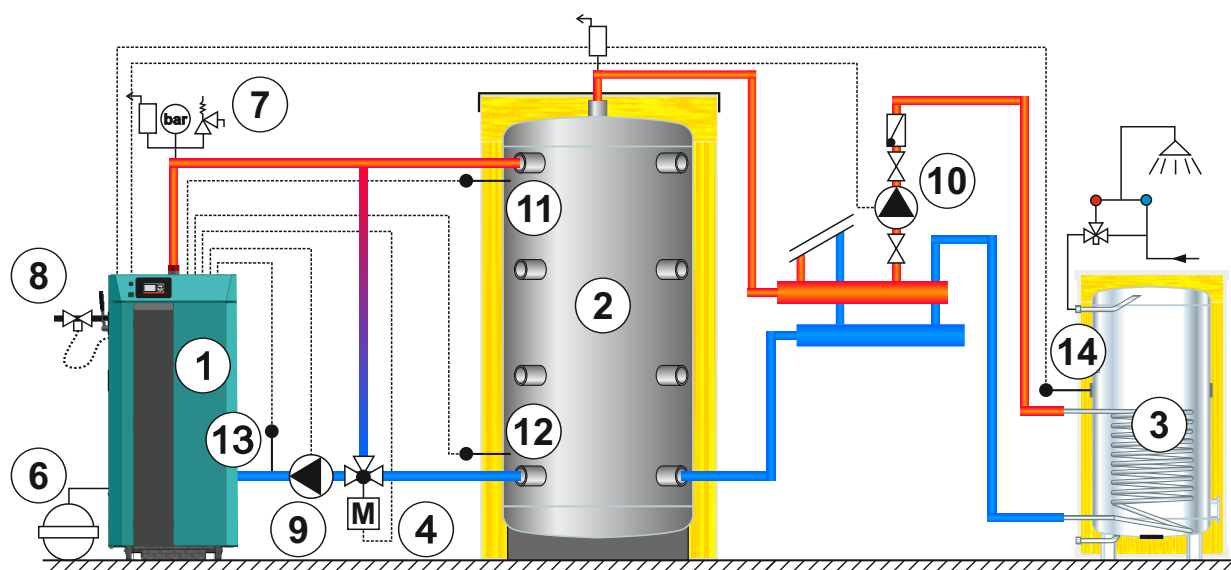
**Shema 4.2.** - Načelna shema spajanja kotla na otvoreni sustav grijanja s jednim akumulacijskim spremnikom

- |   |   |
|---|---|
| 1 - Kotao BioTec-C  | 6 - Pumpa P1 (Pumpa kotla)              |
| 2 - Akumulacijski spremnik CAS  | 7 - Osjetnik akumul. spremnika (gornji) |
| 3 - Zaštita pov. voda 3-putni miješ. ventil s mot. pogonom (60°C)                           | 8 - Osjetnik akumul. spremnika (donji)  |
| 4 - Zaštita pov. voda 3-putni termički ventil (60°C)<br>(VTC 531, LTC 261/271, Laddomat 21) | 9 - Osjetnik povratnog voda             |
| 5 - Ekspanzijska posuda za otvorene sisteme grijanja<br>(min. 7% ukupnog volumena kotla)    |   |



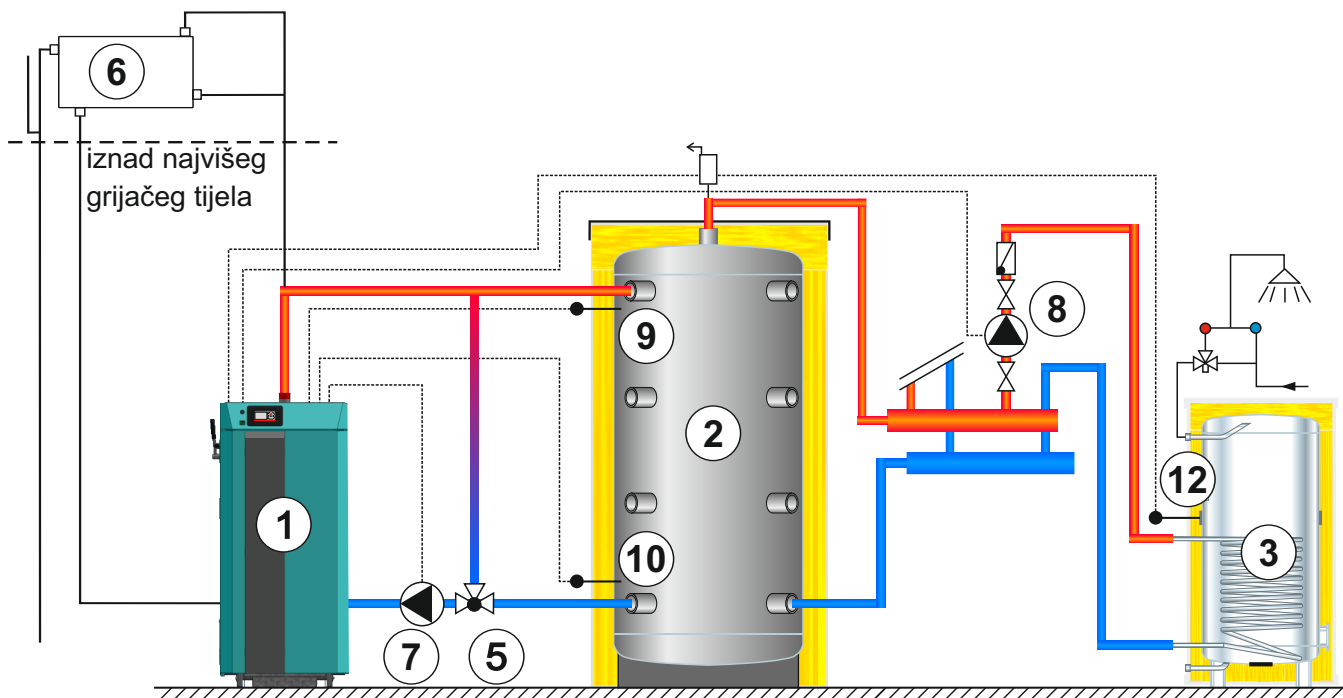
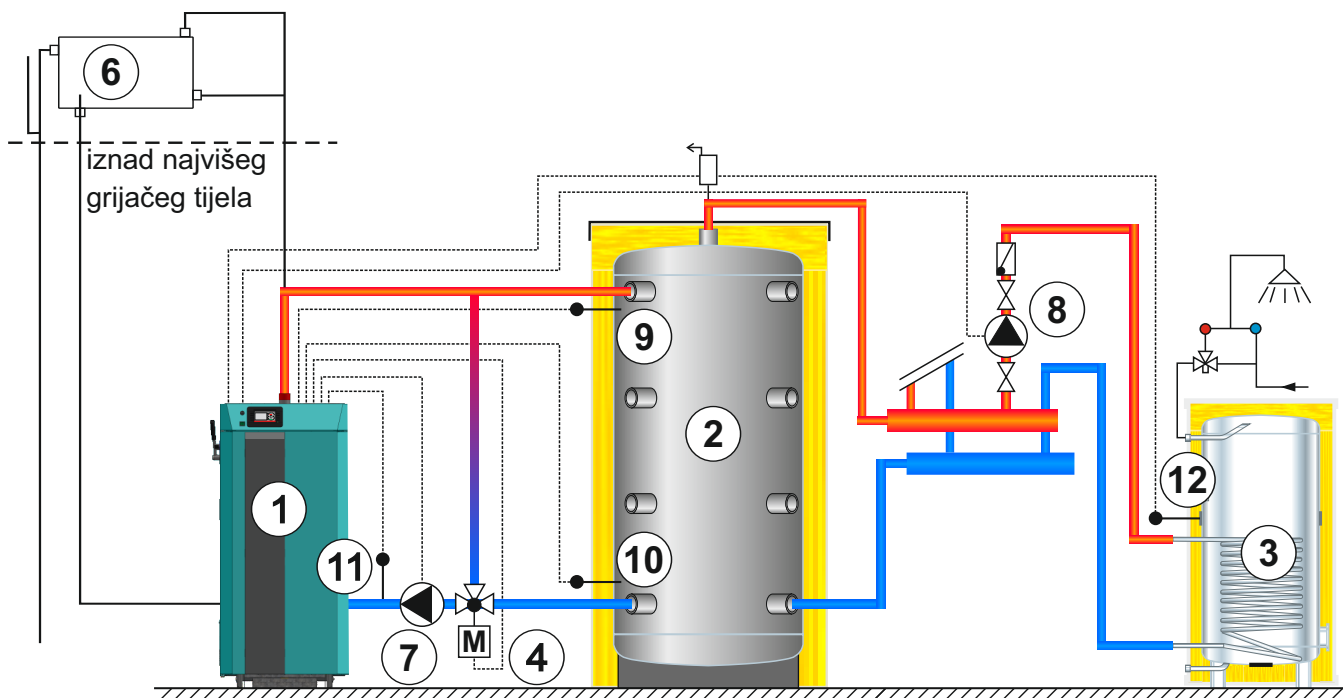
**Shema 4.3.** - Načelna shema spajanja kotla na zatvoreni sustav grijanja s jednim akumulacijskim spremnikom i spremnikom PTV.

- |   |                                      |
|---|--------------------------------------|
| 1 - Kotao BioTec-C  | 7 - Sigurnosno-odzračna grupa        |
| 2 - Akumulacijski spremnik CAS  | 8 - Termički sigurnosni ventil       |
| 3 - Spremnik PTV  | 9 - Pumpa P1 (Pumpa kotla)           |
| 4 - Zaštita pov. voda 3-putni miješ. ventil s mot. pogonom (60°C)                           | 10 - Pumpa P2 (Pumpa PTV)            |
| 5 - Zaštita pov. voda 3-putni termički ventil (60°C)<br>(VTC 531, LTC 261/271, Laddomat 21) | 11 - Osjetnik akum. spremnika (gore) |
| 6 - Ekspanzijska posuda za zatvorene sisteme grijanja<br>(min. 10% ukupnog volumena kotla)  | 12 - Osjetnik akum. spremnika (dole) |
|   | 13 - Osjetnik povratnog voda         |
|   | 14 - Osjetnik spremnika PTV          |



**Shema 4.4.** - Načelna shema spajanja kotla na zatvoreni sustav grijanja s jednim akumulacijskim spremnikom i spremnikom PTV.

- |   |   |
|---|---|
| 1 - Kotao BioTec-C  | 7 - Pumpa P1 (pumpa kotla)              |
| 2 - Akumulacijski spremnik CAS  | 8 - Pumpa P2 (Pumpa PTV)                |
| 3 - Spremnik PTV  | 9 - Osjetnik akumul. spremnika (gore)   |
| 4 - Zaštita pov. voda 3-putni miješ. ventil s mot. pogonom (60°C)                     | 10 - Osjetnik akumul. spremnika (dolje) |
| 5 - Zaštita pov. voda 3-putni termički ventil (60°C)                                  | 11 - Osjetnik povratnog voda            |
| 6 - Ekspanzijska posuda za otvorene sisteme grijanja (min. 7% ukupnog volumena kotla) | 12 - Osjetnik spremnika PTV             |

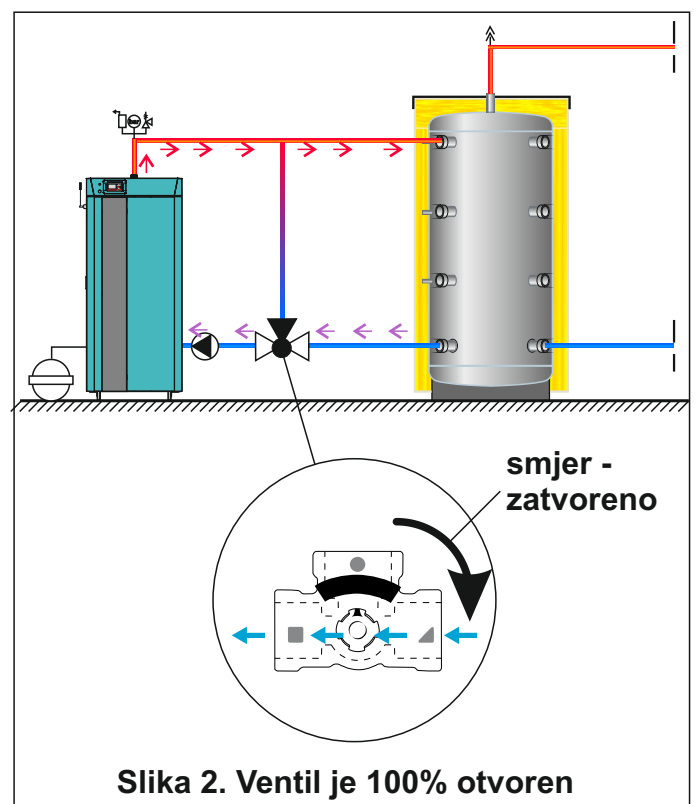
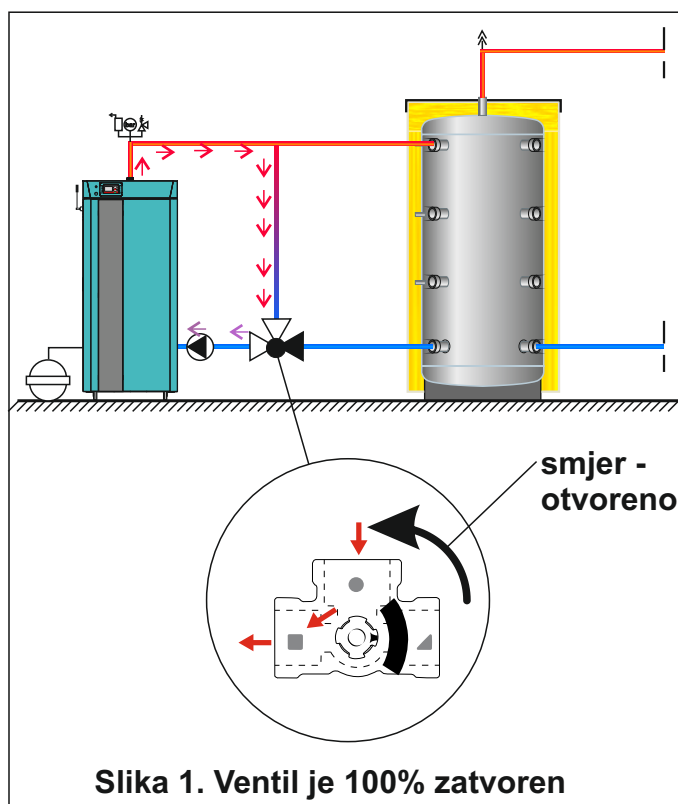


#### 6.4. ZAŠTITNI VENTIL (ako je odabran u konfiguracijskom izborniku)

Ukoliko je uključeni "ZAŠTITNI VENTIL" u izborniku "Konfiguracija" potrebno je provjeriti da li je pravilno ugrađen te provjeriti njegov rad u ručnom testu.

Zaštitni ventil mora biti ugrađen prema slijedećim točkama:

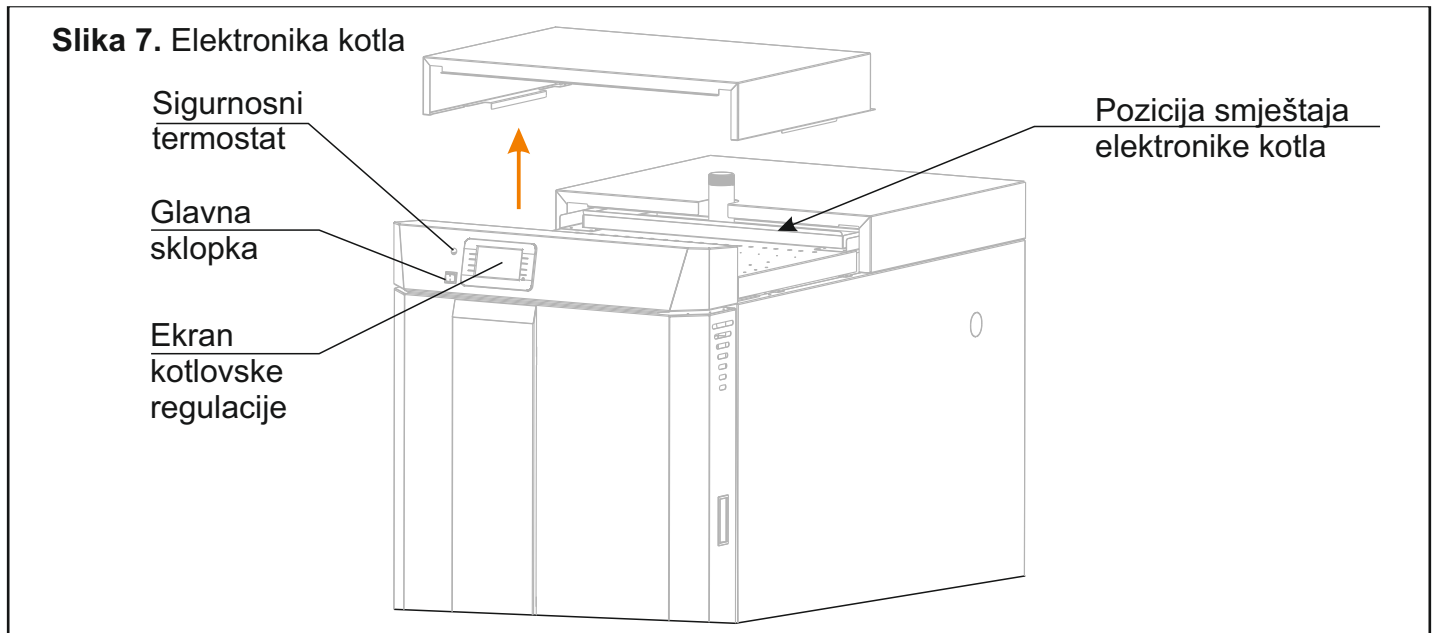
- kada se u ručnom testu pokrene opcija "Ventil zatvaranje", motorni pogon mora zatvarati ventil sve dok se ne zaustavi. Kada se zaustavi, ventil mora zatvoriti priključak povrata akumulacijskog spremnika (Slika 1.).
- kada se u ručnom testu pokrene opcija "Ventil otvaranje", motorni pogon mora otvarati sve dok se ne zaustavi. Kada se zaustavi, ventil mora zatvoriti priključak bypass-a. (Slika 2.).
- ovisno o ugrađenom motornom pogonu, potrebno je upisati vrijeme otvaranja motornog pogona u izborniku Instalacija.



### 7.0. KOTLOVSKA REGULACIJA

#### 7.1. POSTUPAK UPRAVLJANJA RADOM KOTLA

Upravljanje kotlom je preko elektroničke regulacije ugrađene u gornji dio kotla, ispod gornjeg poklopca. Regulacija upravlja radom kotla prema akumulacijskom spremniku i spremniku PTV. S prednje strane kotla se nalaze glavna sklopka, sigurnosni termostat, ekran i LEDice.



#### 7.2. TERMIČKA ZAŠTITA KOTLA (obavezno u zatvorenim sistemima grijanja)

Na zatvorene sustave grijanja obavezna je ugradnja termičke zaštite kotla. Termički ventil mora biti ugrađen na gradski vodovod, a ako to nije moguće, kotao mora biti na otvorenom sustavu grijanja.

Ukoliko unatoč ugrađenim kontrolnim elementima, temperatura kotla poraste na 95°C, ventil termičke zaštite se otvara i ispušta vodu iz vodovoda kroz termički izmjenjivač kako bi se kotao ohladio (vidi točku 5.0.).

#### 7.3. SIGURNOSNA ZAŠTITA KOTLA OD PREVISOKE TEMPERATURE

Kotao je opremljen sigurnosnim termostatom koji štiti kotao od pregrijavanja. Za dodatne informacije o radu sigurnosnog termostata pogledajte tehničke upute "Digitalna kotlovska regulacija BioTec-C".

#### 8.0. SPAJANJE NA ELEKTRIČNU INSTALACIJU

Sve električne radove potrebno je izvesti prema važećim nacionalnim i europskim normama od strane ovlaštene osobe.

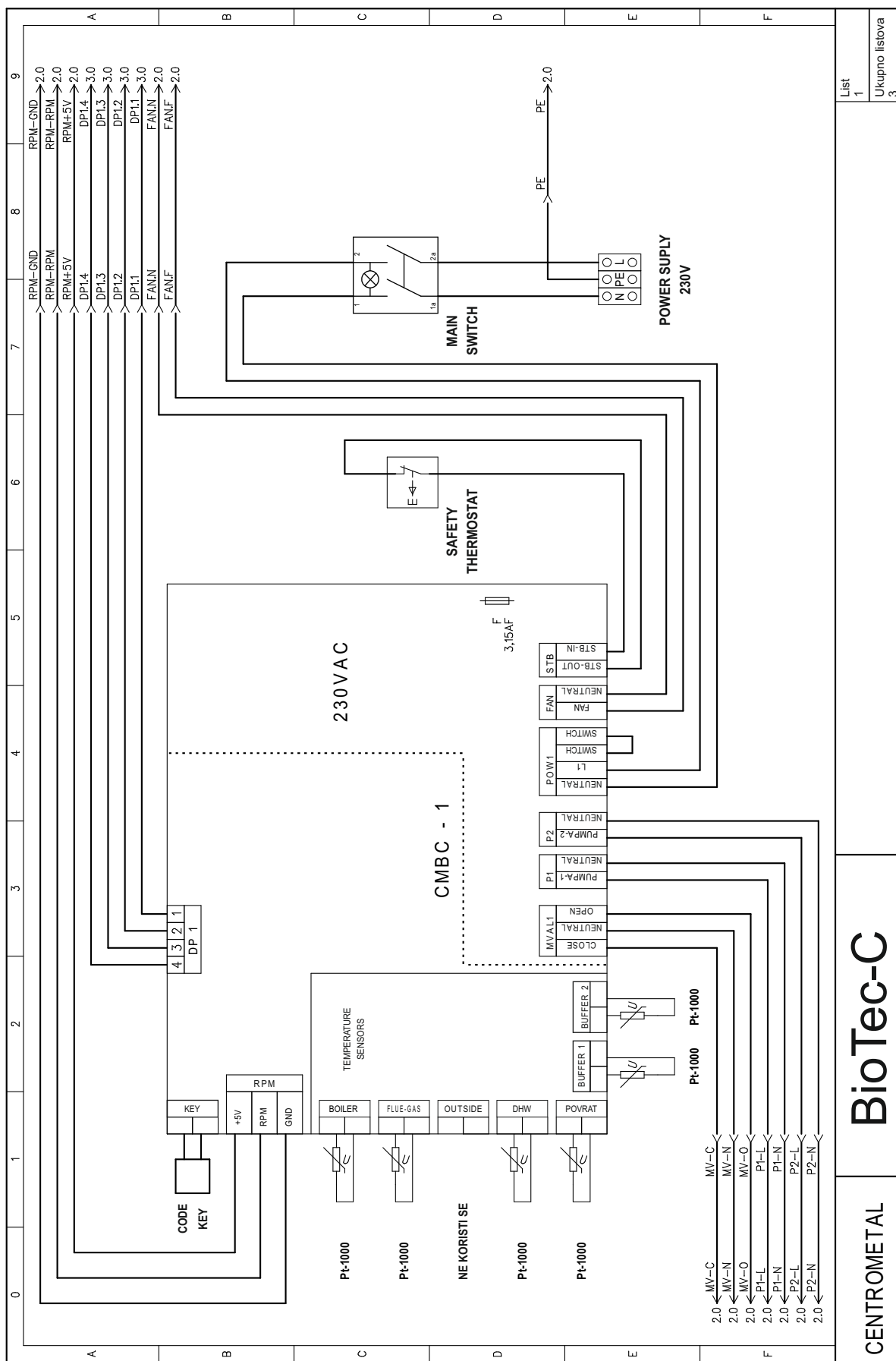
Naprava za isključenje svih polova električnog napajanja mora biti ugrađena na električnoj instalaciji u skladu s nacionalnim elektro-instalacijskim propisima.

Za detaljno objašnjenje spajanja osjetnika te rada digitalne regulacije pogledati Tehničke upute "Digitalna kotlovska regulacija BioTec-C".



#### **OPREZ:**

**Kod bilo kakvih električnih spajanja obavezno je isključiti kotao na glavnoj sklopki i iskopčati priključni kabel.**

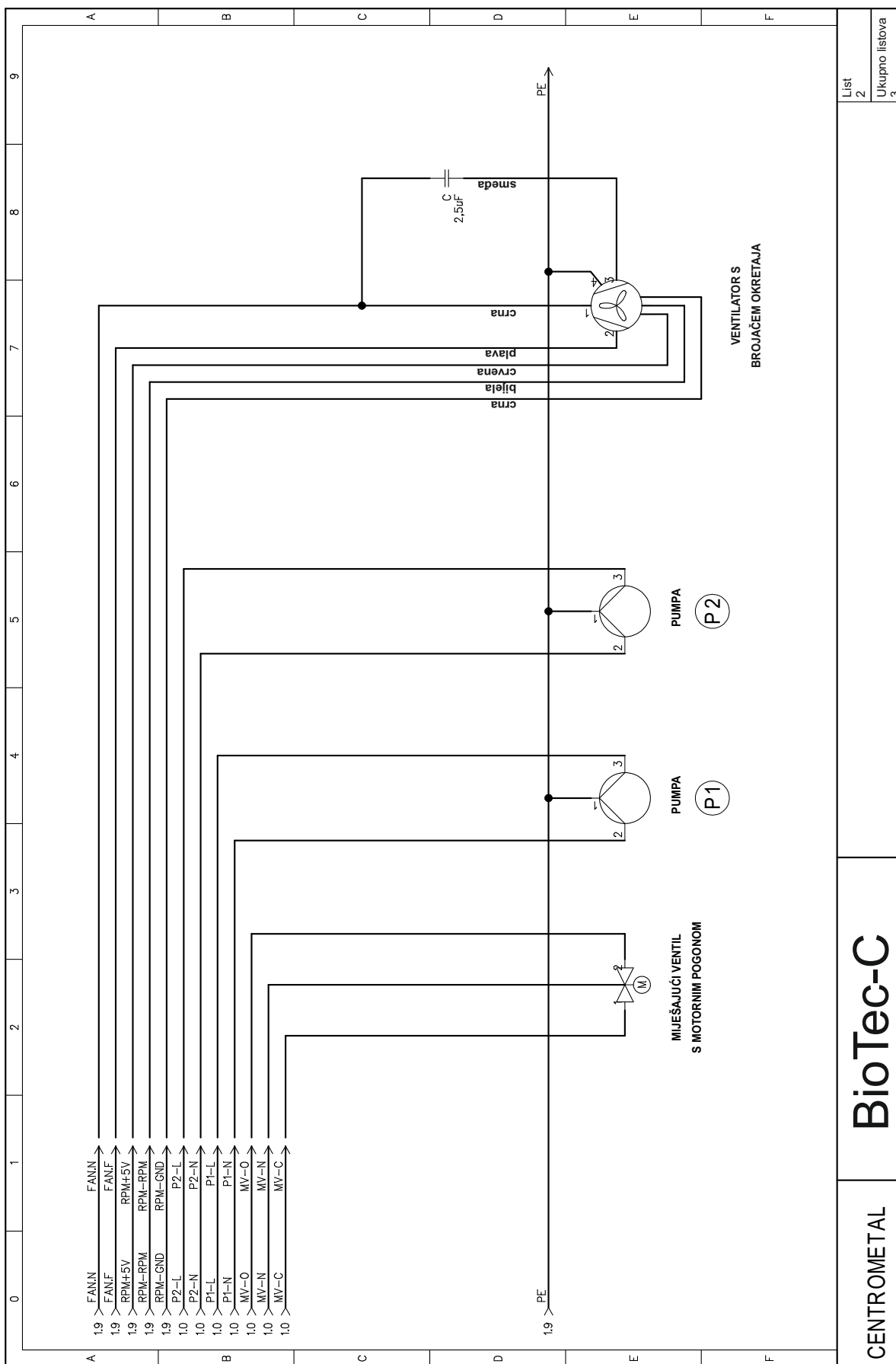


<b>CENTROMETAL</b>	<b>BioTec-C</b>	List 1
		Ukupno listova 3

DP-1 - ekran (tvornički spojeno)  
 CODE KEY - KODNI KLJUČ (tvornički spojeno)  
 RPM - osjetnik broja okretaja ventilatora dimnih plinova (tvornički spojeno)  
 BOILER - osjetnik temperature kotla (tvornički spojeno)  
 FLUE-GAS - osjetnik temperature dimnih plinova (tvornički spojeno)  
 OUTSIDE - ne koristi se  
 DHW - osjetnik spremnika potrošne tople vode (PTV)  
 RETURN - osjetnik temperature povratnog voda  
 BUFFER 1 - osjetnik temperature akumulacijskog spremnika (gornji)  
 BUFFER 2 - osjetnik temperature akumulacijskog spremnika (donji)  
 MVAL 1 - 3-putni miješajući ventil s motornim pogonom  
 P1 - pumpa P1 (akumulacijski spremnik)  
 P2 - pumpa P2 (spremnik PTV)  
 POW 1 - napajanje (tvornički spojeno)  
 FAN - napajanje ventilatora dimnih plinova (tvornički spojeno)  
 STB - sigurnosni termostat STB (tvornički spojeno)

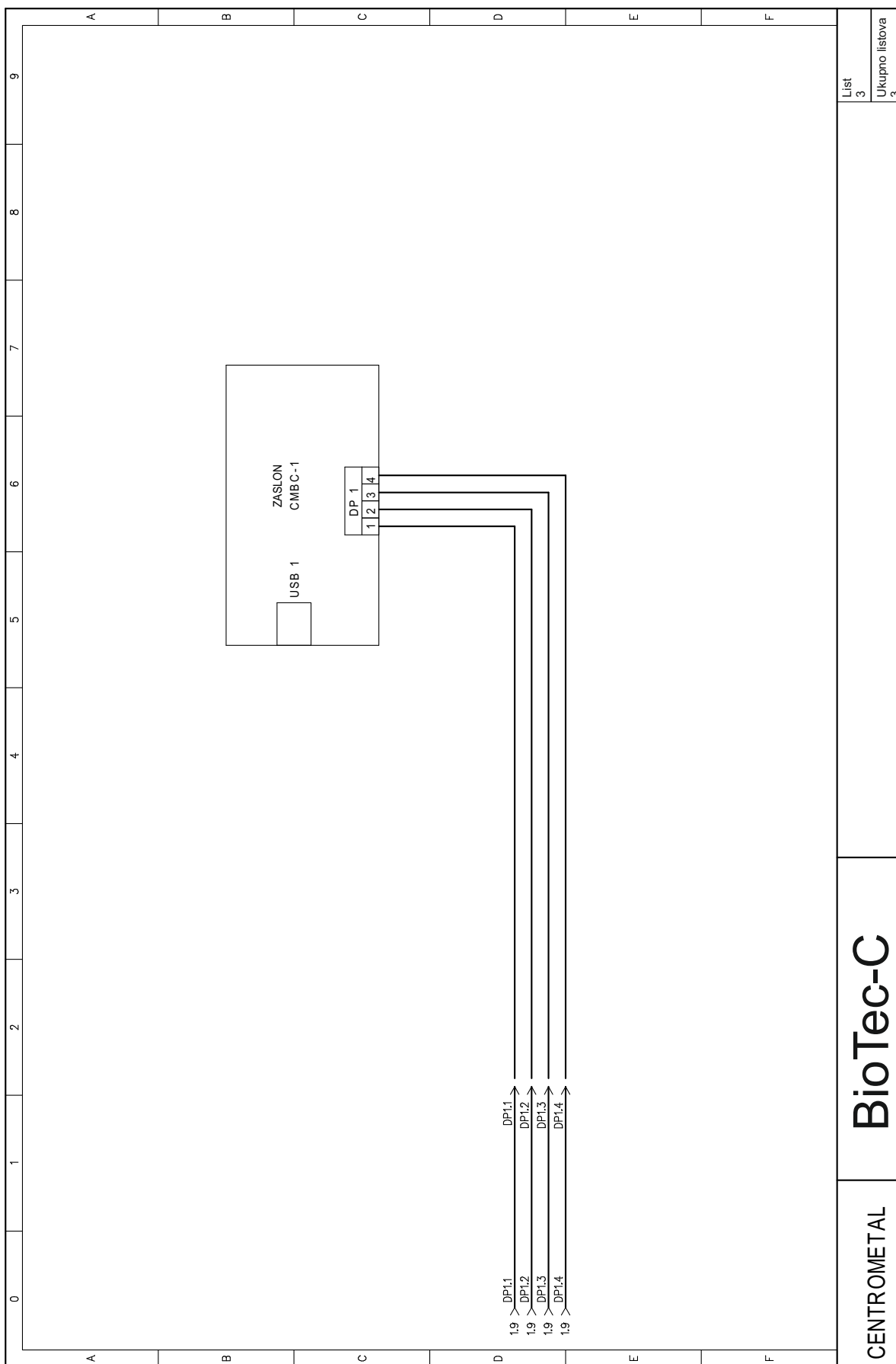
DP-1 - ekran (tvornički spojeno)  
 CODE KEY - KODNI KLJUČ (tvornički spojeno)  
 RPM - osjetnik broja okretaja ventilatora dimnih plinova (tvornički spojeno)  
 BOILER - osjetnik temperature kotla (tvornički spojeno)  
 FLUE-GAS - osjetnik temperature dimnih plinova (tvornički spojeno)  
 OUTSIDE - ne koristi se  
 DHW - osjetnik spremnika potrošne tople vode (PTV)  
 RETURN - osjetnik temperature povratnog voda  
 BUFFER 1 - osjetnik temperature akumulacijskog spremnika (gornji)  
 BUFFER 2 - osjetnik temperature akumulacijskog spremnika (donji)  
 MVAL 1 - 3-putni miješajući ventil s motornim pogonom  
 P1 - pumpa P1 (akumulacijski spremnik)  
 P2 - pumpa P2 (spremnik PTV)  
 POW 1 - napajanje (tvornički spojeno)  
 FAN - napajanje ventilatora dimnih plinova (tvornički spojeno)  
 STB - sigurnosni termostat STB (tvornički spojeno)





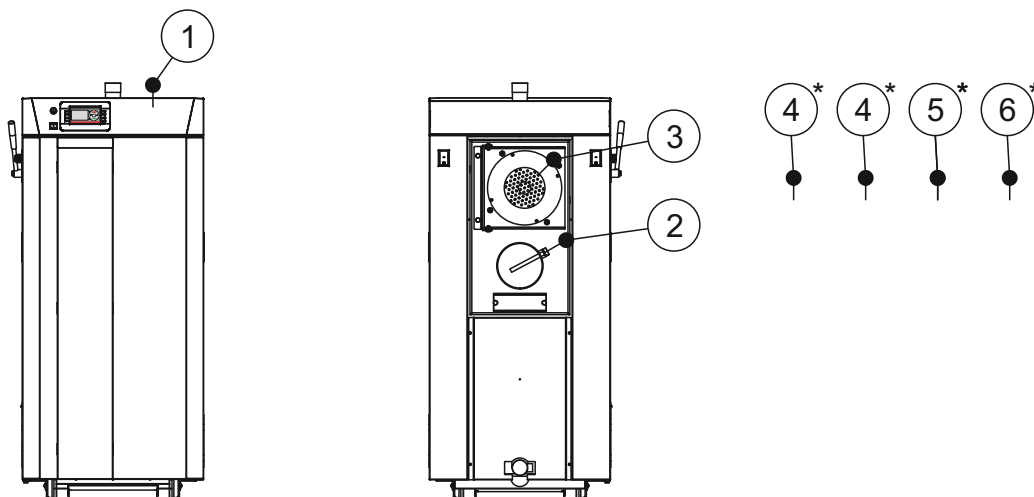
List	2
Ukupno listova	3

CENTROMETAL **BioTec-C**

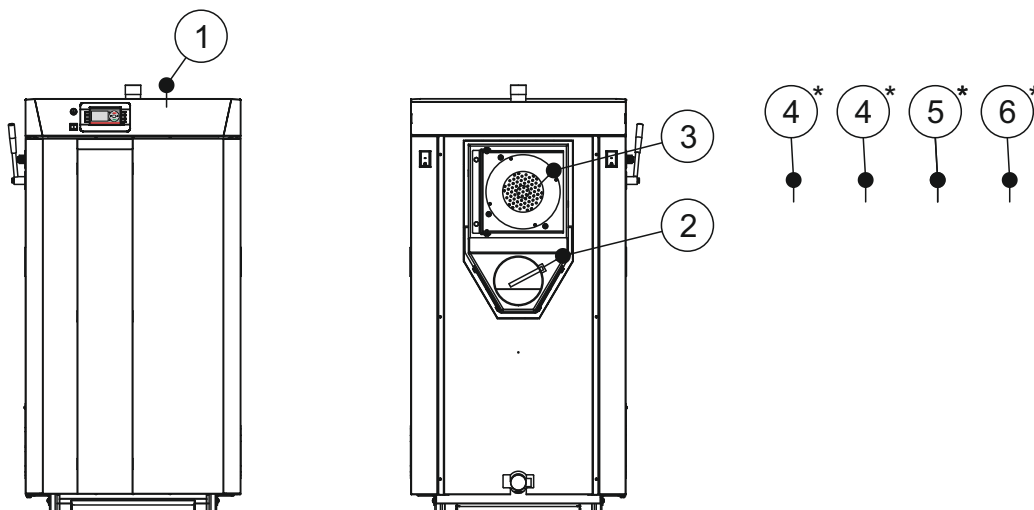


8.1. OSJETNICI

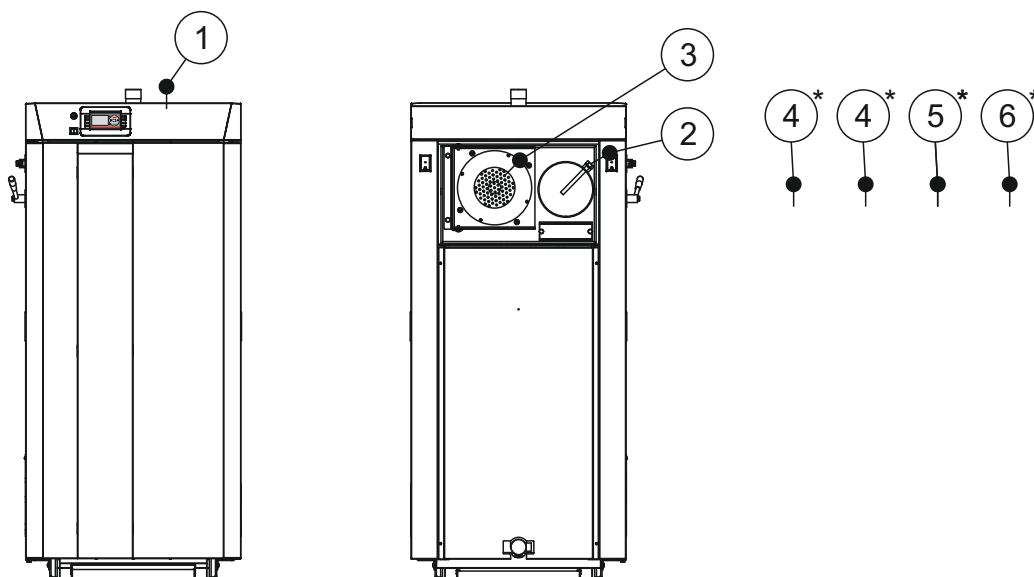
BioTec-C 25



BioTec-C 35



BioTec-C 45



- ① - Osjetnik kotla (Pt-1000)
- ② - Osjetnik dimnih plinova (Pt-1000)
- ③ - Osjetnik broja okretaja ventilatora
- ④ - Osjetnik akumul. spremnika 2x (Pt-1000)

- ⑤ - Osjetnik temp. povratnog voda (Pt-1000)
- ⑥ - Osjetnik PTV (Pt-1000)

\* Osjetnici nisu tvornički instalirani

## 9.0 ČIŠĆENJE I ODRŽAVANJE KOTLA

Svaki milimetar čađe na izmjenjivačima i dimovodnim cijevima znači 5% veću potrošnju. Čisti kotao štedi gorivo i štiti okoliš.

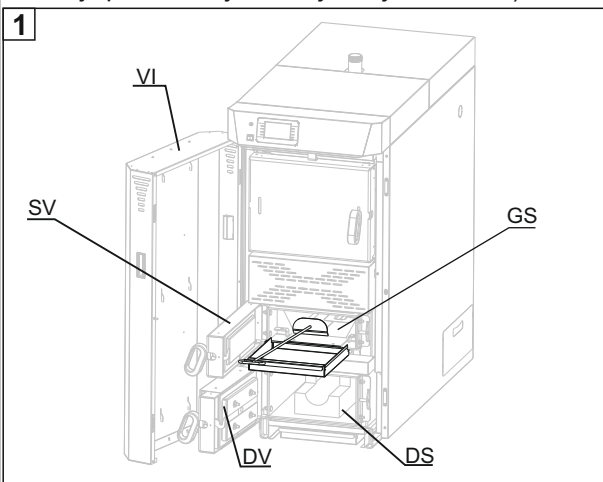
**Uštedite gorivo** – uvijek očistite kotao u predviđeno vrijeme.

**UPOTREBA ZAŠTITNIH RUKAVICA JE OBAVEZNA!**



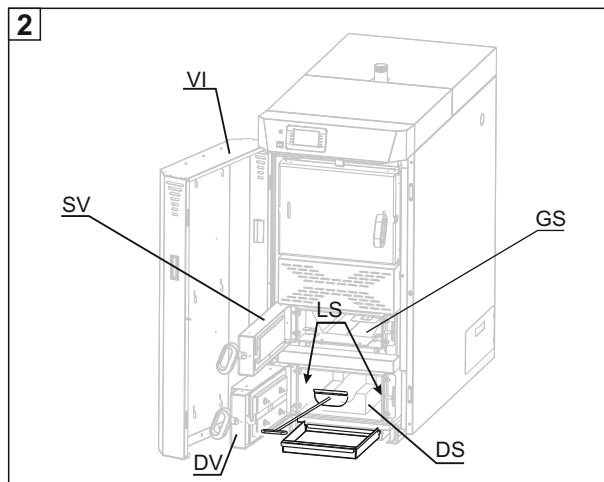
Interval čišćenja/održavanja	Snaga kotla	Opis čišćenja
Prije svake potpale	25, 35, 45 kW	Čišćenje područja gornjeg i donjeg ložišta (srednja i donja vrata)

Prije svake potpale potrebno je očistiti prostor za drvo i donji šamot (DS) kroz srednja i donja kotlovska vrata. Prije čišćenja potrebno je uključiti funkciju „Čišćenje“ na regulaciji kotla (glavni izbornik/način rada/čišćenje/čišćenje). Ova funkcija se koristi kako bi se smanjila količina pepela/prašine u kotlovnici. Nakon ulaska u prikaz navedene funkcije, pritisnite tipku „OK“ za start ventilatora dima na podešenom broju okretaja za podešeno vrijeme (podešeno vrijeme i podešeni broj okretaja se može podesiti u izborniku „Čišćenje“ (glavni izbornik/način rada/čišćenje)). Ventilator će raditi do isteka podešenog vremena ili do pritiska tipke „ESC“. Nakon uključivanja opcije, ista se može paузirati pritiskom na tipku „OK“ (tijekom ove funkcije prikazano je odbrojavanje vremena).



- Uđite u prikaz funkcije „Čišćenje“ u regulaciji kotla (glavni izbornik/način rada/čišćenje/čišćenje)
- Pritisnite tipku "OK" za start ventilatora.
- Otvorite vrata oplata (VI).
- Otvorite srednja kotlovska vrata. (SV) i rešetku iza srednjih vratiju
- Otvorite donja kotlovska vrata (DV).
- Postavite pepeljaru ispod otvora srednjih vratiju (SV) i pomoću greblicom očistite gornju stranu gornjeg šamota (GS)

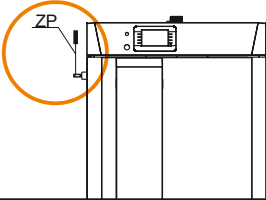
(a) izbornik „Čišćenje“

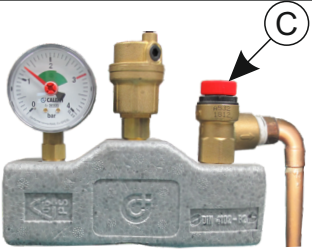


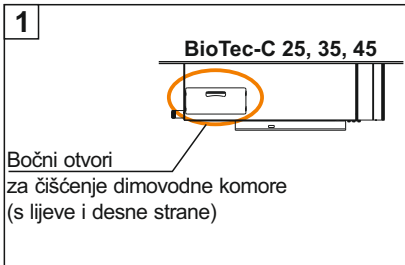
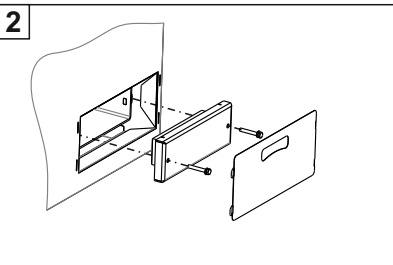
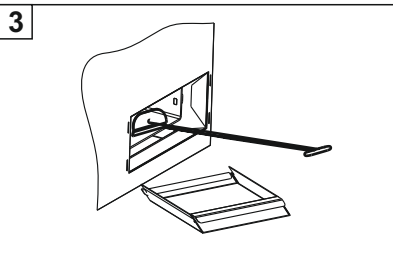

- Postavite pepeljaru ispod otvora donjih kotlovskih vratiju (DV) i pomoću greblice očistite unutar i oko donjeg šamota (DS). Obratite pažnju na dobro čišćenje bočnih stranica kotla (LS) u donjem dijelu ložišta kotla (bočne stranice kotla (LS) su suprotno od donjeg šamota kotla (DS))
- Ispraznite pepeljaru.
- Nakon čišćenja, kotao je spreman za potpalu.


(b) prikaz funkcije „Čišćenje“

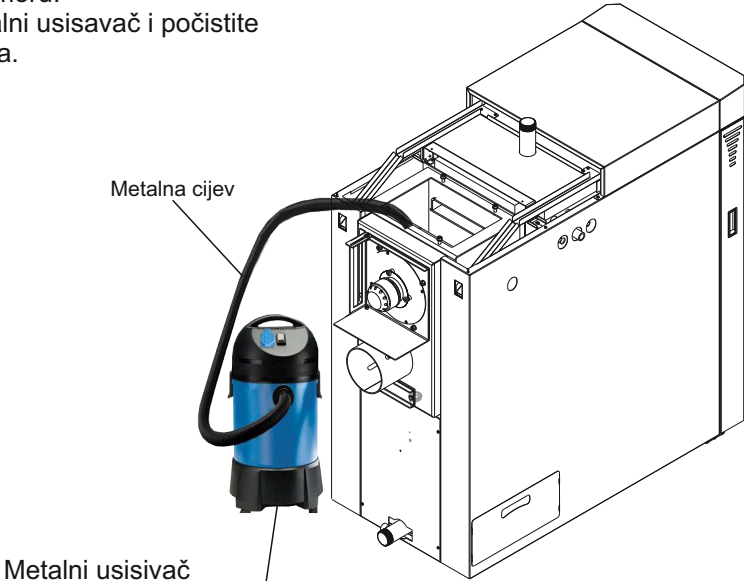



Interval čišćenja/održavanja	Snaga kotla	Opis čišćenja
Prije ponovnog punjenja ložišta / Prije ponovne potpale	25, 35, 45 kW	Čišćenje dimovodnih cijevi
		Za čišćenje dimovodnih cijevi potrebno je nekoliko puta povući ručicu (ZP).

Interval čišćenja/održavanja	Snaga kotla	Opis čišćenja
Svakih 6 mjeseci	25, 35, 45 kW	Provjeriti ispravnost sigurnosnog ventila
		<p><b>Provjera ispravnosti sigurnosnog ventila</b></p> <p>Kratkim zakretanjem kapice sigurnosnog ventila (C) provjeriti da li izlazi voda iz sigurnosnog ventila, ako ne izlazi i nakon više ponovljenih provjera a u sistemu postoji potreban pretlak potrebno je zamijeniti sigurnosni ventil ispravnim.</p>

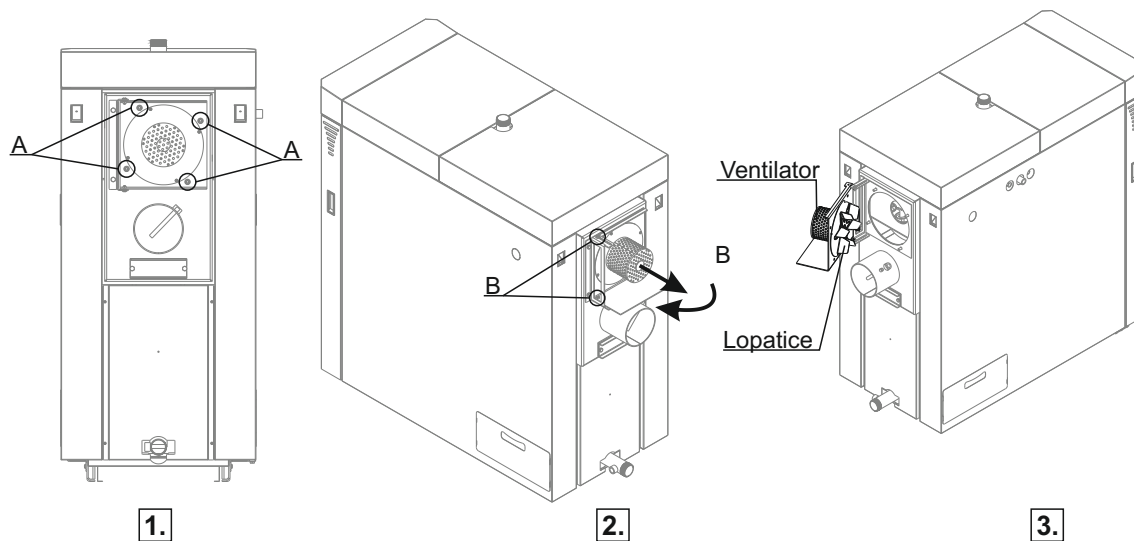
Interval čišćenja/održavanja	Snaga kotla	Opis čišćenja
Najmanje jednom godišnje.	25, 35, 45 kW	Čišćenje dimovodne komore.
<p><b>1</b></p>  <p>Bočni otvori za čišćenje dimovodne komore (s lijeve i desne strane)</p>	<p><b>2</b></p> 	<p><b>3</b></p> 
<p>1 - Isključite kotao i izvadite utikač iz utičnice.                  2 - Prije čišćenja dimovodne komore povucite nekoliko puta polugu za čišćenje dimovodnih cijevi (vidi "Čišćenje dimovodnih cijevi").                  3 - Skinite poklopac bočnih otvora, otpustite dva vijka koji drža vrata dimovodne komore. Postupak je isti i s lijeve i desne strane kotla.                  4 - Postavite pepeljaru i pomoću greblice počistite i pogurajte pepeo iz dimovodne komore u pepeljaru.                  5 - Postavite vrata dimovodne komore i poklopac otvora kao što su bili na početku.</p> <p><b>Napomena: Da bi kotao ispravno funkcionirao potrebno je čvrsto pritegnuti vijke na vrata dimovodne komore kako bi sustav bio kvalitetno zabrtvljen!</b></p>		
<div style="display: flex; align-items: center;">  <p><b>Prije ovog čišćenja obavezno isključiti kotao iz napajanja!</b></p> </div>		

Interval čišćenja/održavanja	Snaga kotla	Opis čišćenja
Najmanje jednom godišnje	25, 35, 45 kW	Čišćenje i provjera brtvljenja dimovodne instalacije
<p><b>Čišćenje i provjera brtvljenja dimovodne instalacije</b></p> <p>Očistiti spojnu dimovodnu instalaciju između kotla i dimnjaka kroz revizione otvore za čišćenje ili ako nisu ugrađeni revizioni otvori skidanjem dimovodne instalacije. Nakon čišćenja provjeriti da li dimovodna instalacija dobro brtvi te je zabrtviti ako brtvljenje nije zadovoljavajuće.</p>		
<div style="display: flex; align-items: center;">  <div style="background-color: yellow; padding: 5px; border: 1px solid black;"> <p><b>Prije ovog čišćenja obavezno isključiti kotao iz napajanja!</b></p> </div> </div>		

Interval čišćenja/održavanja	Snaga kotla	Opis čišćenja
Najmanje jednom godišnje	25, 35, 45 kW	Čišćenje područja iznad toplovodnog izmjenjivača s turbulatorima
<p>1 - Isključite kotao i izvadite utikač iz utičnice.                  2 - Skinite gornji poklopac s stražnje strane kotla.                  3 - Otvorite dimovodnu komoru.                  4 - Koristite isključivo metalni usisivač i počistite ostatke pepela i naslaga.</p>		
		
<div style="display: flex; align-items: center;">  <div style="background-color: yellow; padding: 5px; border: 1px solid black;"> <p><b>Prije ovog čišćenja obavezno isključiti kotao iz napajanja!</b></p> </div> </div>		

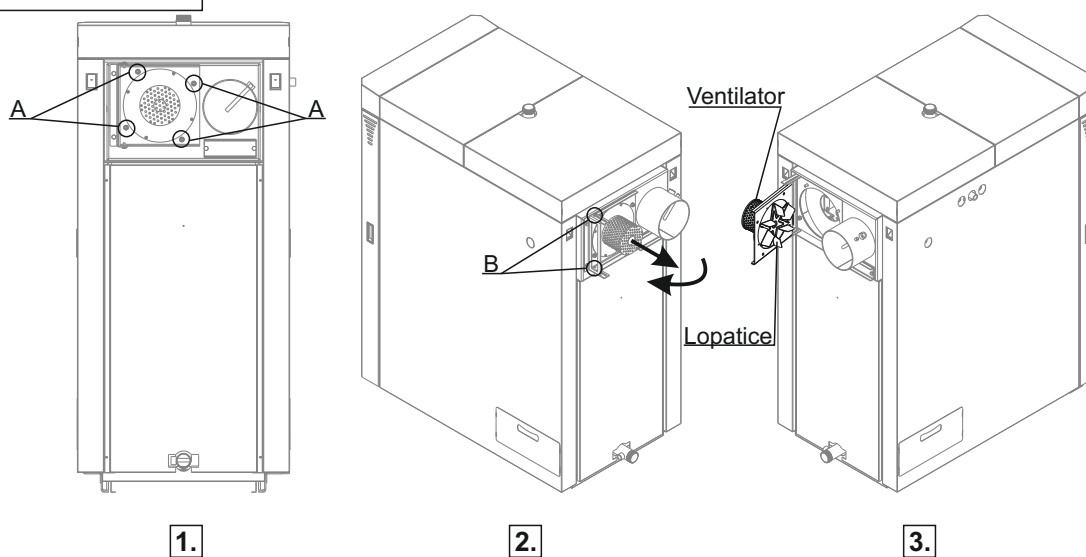
Interval čišćenja/održavanja	Snaga kotla	Opis čišćenja
Najmanje jednom godišnje	25, 35, 45 kW	Čišćenje lopatica i kutije ventilatora

## BioTec-C 25 / 35



1. Isključite kotao i **obavezno** ga otpojite iz napajanja (izvucite utikač iz utičnice)
2. Skinuti matice (A) kao na slici 1.
3. Otpustite vijke (B) kao na slici 2.
4. Izvucite ventilator s prirubnicom do graničnika i otvorite na lijevo (vidi sliku 2. i sliku 3.).

## BioTec-C 45



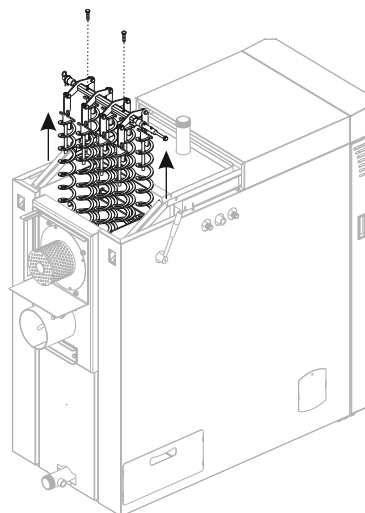
1. Isključite kotao i **obavezno** ga otpojite iz napajanja (izvucite utikač iz utičnice)
2. Skinuti matice (A) kao na slici 1.
3. Otpustite vijke (B) kao na slici 2.
4. Izvucite ventilator s prirubnicom do graničnika i otvorite na lijevo (vidi sliku 2. i sliku 3.).



**Prije ovog čišćenja obavezno isključiti kotao iz napajanja!**

## 10. VAĐENJE TURBULATORA

- 1 - Isključite kotao i izvadite utikač iz utičnice
- 2 - Skinite gornji poklopac s stražnje strane kotla
- 3 - Otpustite 4 vijka i otvorite dimnovodnu komoru
- 4 - Otpustite dva vijka osovine turbulatora te izvucite turbulatore



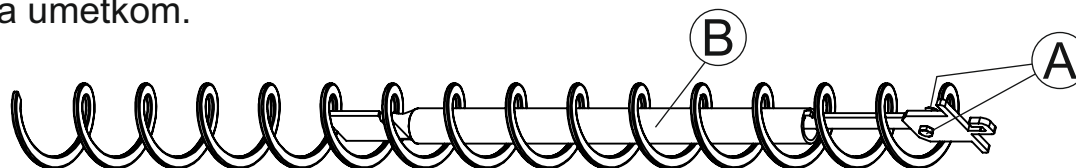
### 10.1 OPIS VAĐENJA UMETKA IZ TURBULATORA

Vađenje umetka iz turbulatora provodi se u slučaju pojave kondenzacije u dimnjaku a sve zbog podizanja temperature izlaznih dimnih plinova i pokušaja sprječavanja kondenzacije. Ovime će temperatura izlaznih dimnih plinova (u radu kotla) porasti te najvjerojatnije spriječiti daljnju kondenzaciju u dimnjaku. Da bi se izvadio umetak iz turbulatora potrebno je odvrnuti vijak i maticu (A) te izvući umetak (B) s donje strane.

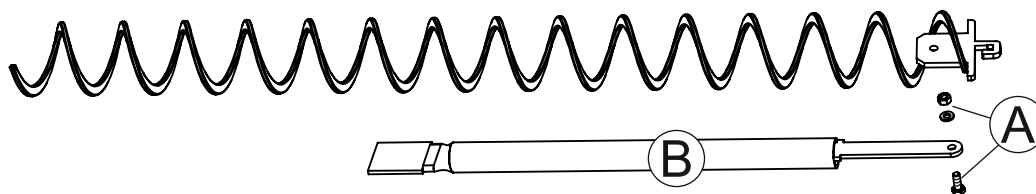
**UPOTREBA ZAŠTITNIH RUKAVICA JE OBAVEZNA!**



Turbulator sa umetkom.



Izvađen umetak.



Ne preporuča se ova akcija sve dok se ne iskoriste sve druge metode sprječavanja kondenzacije u dimnjaku jer se ovime smanjuje iskoristivost kotla. Broj turbulatora iz kojih će se vaditi umetci određuje ovlašteni serviser od slučaja do slučaja.

**Ovaj postupak smije odraditi isključivo ovlašteni serviser!**



LISTA OTPORA OSJETNIKA PT1000  
(mjerno područje -30°C - +400°C)

Temperatura (°C)	Otpor (Ohm)
-30	885
-25	904
-20	923
-15	942
-10	962
-5	981
0	1.000
5	1.019
10	1.039
15	1.058
20	1.077
25	1.096
30	1.116
35	1.135
40	1.154
45	1.173
50	1.193
55	1.212
60	1.231
65	1.250
70	1.270
75	1.289
80	1.308
85	1.327
90	1.347
95	1.366
100	1.385
105	1.404
110	1.424
115	1.443
120	1.462
125	1.481
130	1.501
135	1.520
140	1.539
145	1.558
150	1.578
155	1.597
160	1.616
165	1.635
170	1.655
175	1.674
180	1.693
185	1.712
190	1.732
195	1.751
200	1.770
205	1.789
210	1.809
215	1.828
220	1.847

Temperatura (°C)	Otpor (Ohm)
225	1.866
230	1.886
235	1.905
240	1.924
245	1.943
250	1.963
255	1.982
260	2.001
265	2.020
270	2.040
275	2.059
280	2.078
285	2.097
290	2.117
295	2.136
300	2.155
305	2.174
310	2.194
315	2.213
320	2.232
325	2.251
330	2.271
335	2.290
340	2.309
345	2.328
350	2.348
355	2.367
360	2.386
365	2.405
370	2.425
375	2.444
380	2.463
385	2.482
390	2.502
395	2.521
400	2.540





### **VAŽNO!**

- ▷ Kao gorivo upotrebljavati samo drvo sadržaja vlage ispod 25% (drvo sušeno minimalno 1 godinu).
- ▷ Temperatura povratnog voda kotla uvijek mora biti iznad 60°C. To se postiže obaveznom ugradnjom troputnog termostatskog ventila ESBE VTC 512 (60°C), VTC 531 (°C), LTC 100 (60°C), Laddomat 21 (63°C) ili 3-putnog mješajućeg ventila s motornim pogonom (zaštitni ventil) koji sprečava povrat kotla ispod 60°C.
- ▷ Uz kotao obavezna je ugradnja akumulacijskih spremnika CAS. Preporuča se na svaki 1 kW kotla minimalno 50 litara akumulacije vode (vidi lokalne propise).
- ▷ Zatvoreni sustav grijanja mora imati ugrađenu ekspanzijsku posudu većeg volumena (volumen posude mora biti oko 10% volumena instalacije).
- ▷ Otvoreni sustav grijanja mora imati ugrađenu otvorenu ekspanzijsku posudu (OPC) volumena oko 7% volumena instalacije.

Tvrtka Centrometal d.o.o. ne preuzima odgovornost za moguće netočnosti u ovoj knjižici nastale tiskarskim greškama ili prepisivanjem, sve su slike i sheme načelne te je potrebno svaku prilagoditi stvarnom stanju na terenu, u svakom slučaju tvrtka si pridržava pravo unositi vlastitim proizvodima one izmjene koje smatra potrebnim.

**Centrometal d.o.o. Glavna 12, 40306 Macinec, Hrvatska**

centrala tel: +385 40 372 600, fax: +385 40 372 611

servis tel: +385 40 372 622, fax: +385 40 372 621

***Centrometal***  
TEHNIKA GRIJANJA